

ANSI/AAMI ES60601-1 BS EN/EN60601-1 IEC60601-1 TPTC004

### ■ 特性:

- 1.8"x1"小巧外型
- 通过ANSI/AAMI ES60601-1和IEC/BS EN/EN60601-1 医疗类安规认证(2x MOPP)
- 对系统适当的考量, 可适合BF型应用
- 空载功耗<0.075W
- 极低漏电流
- -30~+85°C 宽工作温度范围
- 电磁兼容 CLASS II 为B级
- 保护种类: 短路/过负载/过电压/过温度
- 无最小负载要求
- 3年保固

### ■ 应用:

- 便携式医疗设备
- 移动临床工作站
- 医疗用监测器
- 医疗检查设备

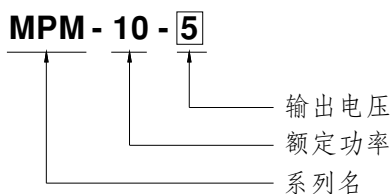
### ■ 全球交易品项识别码

MW搜寻: <http://www.meanwell.com.cn/serviceGTIN.aspx>

### ■ 描述:

MPM-10系列是一款10W高密度小体积(45.7\*25.4\*21.5mm)交流变直流医疗等级电源供应器。MPM-10输入电压范围为80Vac~264Vac, 空载功耗小于0.075W, 效率高达84%, Class II (无FG) 双重绝缘, 内部灌胶散热好高寿命, 5G抗振动, 高性能EMC, 4KVAC安全隔离等特性。设计通过IEC/BS EN/EN60601-1和ANSI/AAMI ES60601-1第三版, 符合国际医疗标准(2 \* MOPP), 具有超低漏电流(<80µA), 非常适合各种BF型患者可接触的医疗系统设备使用。

### ■ 型号编码

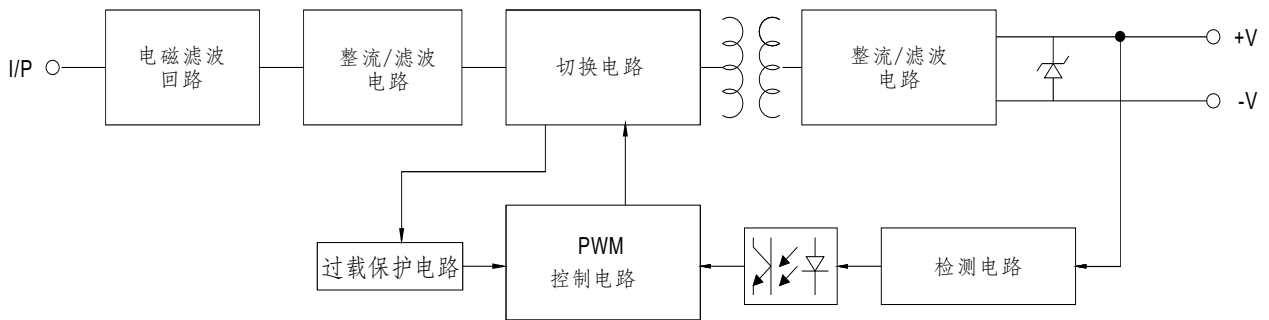


## 电气规格

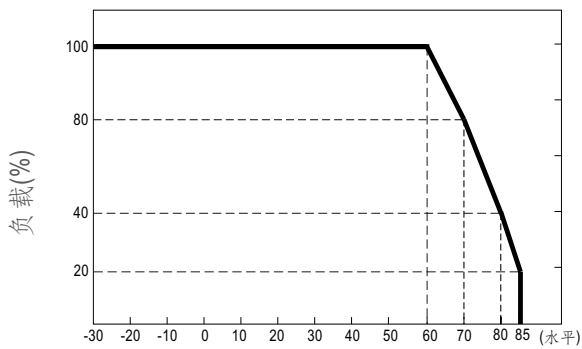
型号		MPM-10-3.3	MPM-10-5	MPM-10-12	MPM-10-15	MPM-10-24	
输出	直流电压	3.3V	5V	12V	15V	24V	
	额定电流	2.5A	2A	0.85A	0.67A	0.42A	
	电流范围 备注2	0 ~ 2.5A	0 ~ 2A	0 ~ 0.85A	0 ~ 0.67A	0 ~ 0.42A	
	峰值电流	2.75A	2.2A	0.94A	0.74A	0.46A	
	额定功率	8.3W	10W	10.2W	10W	10W	
	峰值负载(10秒) 备注3	9W	11W	11.3W	11.1W	11W	
	纹波与噪声(最大) 备注4	120mVp-p	100mVp-p	180mVp-p	180mVp-p	200mVp-p	
	电压精度 备注5	±2.5%	±2.5%	±2.5%	±2.5%	±2.5%	
	线性调整率	±0.3%	±0.3%	±0.3%	±0.3%	±0.3%	
	负载调整率	±0.5%	±0.5%	±0.5%	±0.5%	±0.5%	
	启动,上升时间	1000ms, 30ms/230VAC      1000ms, 30ms/115VAC(满载时)					
保持时间(Typ.)	40ms/230VAC      8ms/115VAC(满载时)						
输入	电压范围 备注6	80 ~ 264VAC					
	频率范围	47 ~ 440Hz					
	效率(Typ.)	78%	81%	83%	83%	84%	
	交流电流(Typ.)	0.3A/115VAC      0.2A/230VAC					
	浪涌电流(Typ.)	冷启动: 25A/115VAC      45A/230VAC					
	漏电流(最大) 备注7	接触电流 < 80μA/264VAC					
保护	过负载	额定输出功率的110%~180% 保护模式:打嗝模式, 负载异常条件移除后可自动恢复					
	过电压	3.8 ~ 5V	5.8 ~ 6.8V	13.8 ~ 16.2V	17.3 ~ 20.3V	27.6 ~ 32.4V	
	过温度	保护模式:关断输出电压, 温度下降后自动恢复					
环境	工作温度	-30~+85°C (请参考"减额曲线")					
	工作湿度	20 ~ 90% RH, 无冷凝					
	储存温度、湿度	-40 ~ +100°C, 10 ~ 95% RH, 无冷凝					
	温度系数	±0.03% / °C (0~60°C)					
	焊接温度	波峰焊接: 265°C, 5s (max.); 手工焊接: 390°C, 3s (max.)					
	耐振动	10 ~ 500Hz, 5G 10分钟/周期, X、Y、Z轴各60分钟					
	操作高度 备注8	5000米					
安规和电磁兼容 (备注9)	安全规范	IEC60601-1, BS EN/EN60601-1, EAC TP TC 004, UL ANSI/AAMI ES60601-1(3.1版本), CAN/CSA-C22 第三版认证通过;设计参照BS EN/EN60335-1(根据要求)					
	绝缘防护等级	一次侧-二次侧: 2xMOPP					
	耐压	I/P-O/P: 4KVAC					
	绝缘阻抗	I/P-O/P: 100M Ohms / 500VDC / 25°C / 70% RH					
	电磁兼容发射	<b>Parameter</b>	<b>Standard</b>		<b>Test Level / Note</b>		
		Conducted	BS EN/EN55011 (CISPR11)		Class B		
		Radiated	BS EN/EN55011 (CISPR11)		Class B		
		Harmonic Current	BS EN/EN61000-3-2		Class A		
		Voltage Flicker	BS EN/EN61000-3-3		-----		
	电磁兼容抗扰度	BS EN/EN55035, BS EN/EN60601-1-2					
		<b>Parameter</b>	<b>Standard</b>		<b>Test Level / Note</b>		
ESD		BS EN/EN61000-4-2		Level 4, 15KV air ; Level 4, 8KV contact			
RF field susceptibility		BS EN/EN61000-4-3		Level 3, 10V/m( 80MHz~2.7GHz ) Table 9, 9~28V/m( 385MHz~5.78GHz )			
EFT bursts		BS EN/EN61000-4-4		Level 3, 2KV			
Surge susceptibility		BS EN/EN61000-4-5		Level 3, 1KV/Line-Line			
Conducted susceptibility		BS EN/EN61000-4-6		Level 3, 10V			
Magnetic field immunity		BS EN/EN61000-4-8		Level 4, 30A/m			
Voltage dip, interruption	BS EN/EN61000-4-11		100% dip 1 periods, 30% dip 25 periods, 100% interruptions 250 periods				
其它	MTBF	9314.1K hrs min. Telcordia SR-332 (Bellcore) ; 1756.2K hrs min. MIL-HDBK-217F (25°C)					
	尺寸	45.7*25.4*21.5mm (L*W*H) or 1.8*1.0*0.85" inch					
	包装	0.035Kg; 270pcs/10.5Kg/0.94CUFT					
备注	1. 如未特别说明, 所有规格参数均在输入为230VAC、额定负载、25°C环境温度下进行量测。 2. 无最小负载要求。 3. 每30秒内峰值占空比为33%, 平均输出功率不应超过额定输出功率。 4. 纹波和噪声测量方法: 使用一条12"双绞线, 同时终端要并联0.1uf和47uf的电容, 在20MHZ带宽下进行量测。 5. 精度: 包含设定误差、线性调整率和负载调整率。 6. 低输入电压情况下需减额输出, 具体请参照静态特性曲线图。 7. 接触电流测量方法: 从初级输入到直流输出。 8. 当海拔高度超过2000米(6500英尺)时, 无风扇机型环境温度依每3.5°C/1000m比例下降, 有风扇机型环境温度依每5°C/1000m比例下降。 9. 电源被视为系统内元件的一部分, 需结合终端设备进行电磁兼容相关确认。 EMC测试方法的指引, 请参照明纬公司网站 <a href="http://www.meanwell.cc">http://www.meanwell.cc</a> 上的“EMI测试声明书”。 ※ 产品免责声明: 详情请参阅 <a href="http://www.meanwell.cc/serviceDisclaimer.aspx">http://www.meanwell.cc/serviceDisclaimer.aspx</a>						

### ■ 方框图

频率: 100KHz

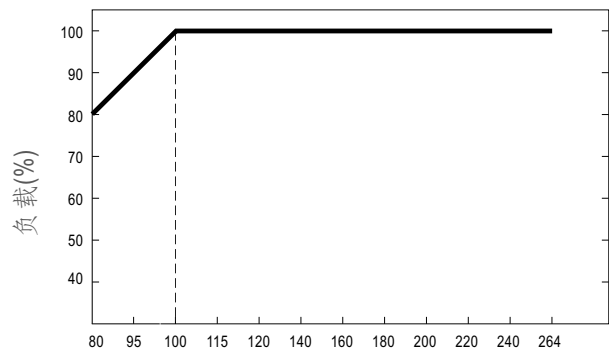


### ■ 减额曲线



环境温度(°C)

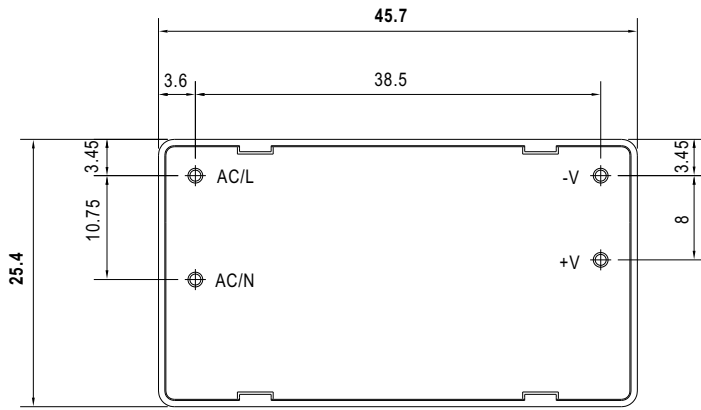
### ■ 输出减额vs输入电压曲线



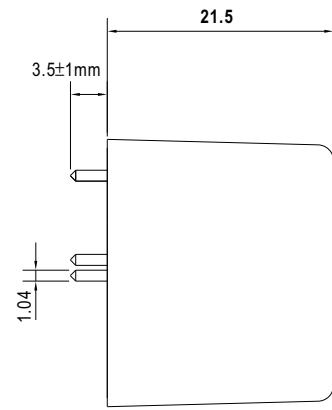
输入电压(VAC)60Hz

■ 机构尺寸

机壳型号: 222A 单位:(mm)



底视图



侧视图

■ 安装手册

请查阅：<http://www.meanwell.com/manual.html>