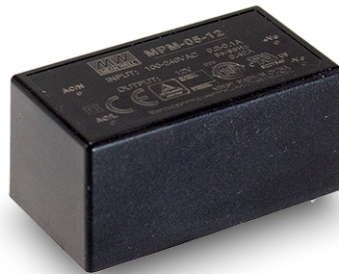


使用手册



ANSI/AAMI ES60601-1 BS EN/EN60601-1 IEC60601-1 TPTC004

## ■ 特性:

- 1.8"x1"小巧外型
- 通过ANSI/AAMI ES60601-1和IEC/BS EN/EN60601-1 医疗类安规认证(2x MOPP)
- 对系统适当的考量, 可适合BF型应用
- 空载功耗<0.075W
- 极低漏电流
- -40~+85°C 宽工作温度范围
- 电磁兼容 CLASS II 为B级
- 保护种类: 短路/过负载/过电压/过温度
- 无最小负载要求
- 寿命>48K小时
- 3年保固

## ■ 应用:

- 便携式医疗设备
- 移动临床工作站
- 医疗用监测器
- 医疗检查设备

## ■ 全球交易品项识别码

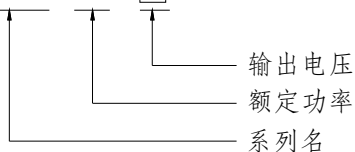
MW搜寻: <http://www.meanwell.com.cn/serviceGTIN.aspx>

## ■ 描述:

MPM-05系列是一款5W高密度小体积(45.7\*25.4\*21.5mm)交流变直流医疗等级电源供应器。MPM-05输入电压范围为80Vac~264Vac, 空载功耗小于0.075W, 效率高达82%, Class II (无FG) 双重绝缘, 内部灌胶散热好高寿命, 5G抗振动, 高性能EMC, 4KVAC安全隔离等特性。设计通过IEC/BS EN/EN60601-1和ANSI/AAMI ES60601-1第三版, 符合国际医疗标准(2 \* MOPP), 具有超低漏电流(<80µA), 非常适合各种BF型患者可接触的医疗系统设备使用。

## ■ 型号编码

**MPM - 05 - 5**

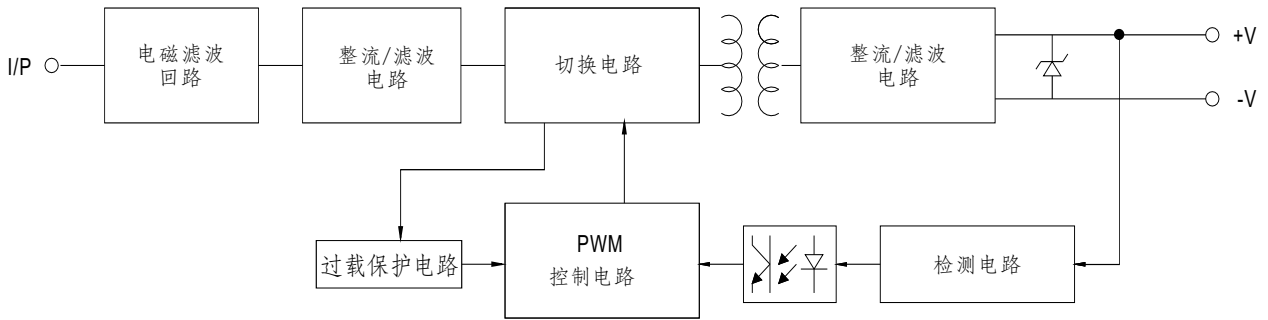


## 电气规格

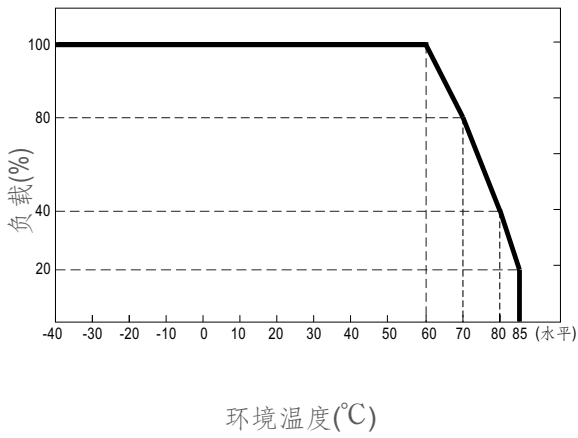
型号	MPM-05-3.3	MPM-05-5	MPM-05-12	MPM-05-15	MPM-05-24	
输出	直流电压	3.3V	5V	12V	15V	24V
	额定电流	1.25A	1A	0.42A	0.33A	0.23A
	电流范围 备注2	0 ~ 1.25A	0 ~ 1A	0 ~ 0.42A	0 ~ 0.33A	0 ~ 0.23A
	峰值电流	1.38A	1.1A	0.46A	0.36A	0.25A
	额定功率	4.1W	5W	5W	5W	5.5W
	峰值负载(10秒) 备注3	4.6W	5.5W	5.5W	5.4W	6W
	纹波与噪声(最大) 备注4	100mVp-p	100mVp-p	150mVp-p	150mVp-p	180mVp-p
	电压精度 备注5	±2.5%	±2.5%	±2.5%	±2.5%	±2.5%
	线性调整率	±0.3%	±0.3%	±0.3%	±0.3%	±0.3%
	负载调整率	±0.5%	±0.5%	±0.5%	±0.5%	±0.5%
	启动,上升时间	1000ms, 30ms/230VAC    1000ms, 30ms/115VAC(满载时)				
保持时间(Typ.)	40ms/230VAC    12ms/115VAC(满载时)					
输入	电压范围 备注6	80 ~ 264VAC				
	频率范围	47 ~ 440Hz				
	效率(Typ.)	74%	78%	80%	81%	82%
	交流电流(Typ.)	0.2A/115VAC    0.1A/230VAC				
	浪涌电流(Typ.)	冷启动: 25A/115VAC    45A/230VAC				
	漏电流(最大) 备注7	接触电流 < 80μA/264VAC				
保护	过负载	额定输出功率的110%~180% 保护模式:打嗝模式, 负载异常条件移除后可自动恢复				
	过电压	3.8 ~ 5V	5.8 ~ 6.8V	13.8 ~ 16.2V	17.3 ~ 20.3V	27.6 ~ 32.4V
	过温度	保护模式:关断输出电压, 温度下降后自动恢复				
环境	工作温度	-40~+85°C (请参考"减额曲线")				
	工作湿度	20 ~ 90% RH,无冷凝				
	储存温度、湿度	-40 ~ +100°C, 10 ~ 95% RH,无冷凝				
	温度系数	±0.03% /°C (0~60°C)				
	焊接温度	波峰焊接: 265°C, 5s (max.); 手工焊接: 390°C, 3s (max.)				
	耐振动	10 ~ 500Hz, 5G 10分钟/周期, X、Y、Z轴各60分钟				
	操作高度 备注8	5000米				
安规和电磁兼容 (备注9)	安全规范	IEC60601-1, BS EN/EN60601-1, EAC TP TC 004, UL ANSI/AAMI ES60601-1(3.1版本), CAN/CSA-C22 第三版认证通过;设计参照BS EN/EN60335-1(根据要求)				
	绝缘防护等级	一次侧-二次侧: 2xMOPP				
	耐压	I/P-O/P:4KVAC				
	绝缘阻抗	I/P-O/P:100M Ohms / 500VDC / 25°C / 70% RH				
	电磁兼容发射	<b>Parameter</b>	<b>Standard</b>		<b>Test Level / Note</b>	
		Conducted	BS EN/EN55011 (CISPR11)		Class B	
		Radiated	BS EN/EN55011 (CISPR11)		Class B	
		Harmonic Current	BS EN/EN61000-3-2		Class A	
	Voltage Flicker	BS EN/EN61000-3-3		-----		
	电磁兼容抗扰度	BS EN/EN55035, BS EN/EN60601-1-2				
<b>Parameter</b>		<b>Standard</b>		<b>Test Level / Note</b>		
ESD		BS EN/EN61000-4-2		Level 4, 15KV air ; Level 4, 8KV contact		
RF field susceptibility		BS EN/EN61000-4-3		Level 3, 10V/m( 80MHz~2.7GHz ) Table 9, 9~28V/m( 385MHz~5.78GHz )		
EFT bursts		BS EN/EN61000-4-4		Level 3, 2KV		
Surge susceptibility		BS EN/EN61000-4-5		Level 3, 1KV/Line-Line		
Conducted susceptibility		BS EN/EN61000-4-6		Level 3, 10V		
Magnetic field immunity		BS EN/EN61000-4-8		Level 4, 30A/m		
Voltage dip, interruption	BS EN/EN61000-4-11		100% dip 1 periods, 30% dip 25 periods, 100% interruptions 250 periods			
其它	MTBF	9337.3K hrs min. Telcordia SR-332 (Bellcore) ; 1799.5K hrs min. MIL-HDBK-217F (25°C)				
	尺寸	45.7*25.4*21.5mm (L*W*H) or 1.8*1.0*0.85" inch				
	包装	0.035Kg; 270pcs/10.5Kg/0.94CUFT				
备注	<p>1. 如未特别说明, 所有规格参数均在输入为230VAC、额定负载、25°C环境温度下进行量测。</p> <p>2. 无最小负载要求。</p> <p>3. 每30秒内峰值占空比为33%,平均输出功率不应超过额定输出功率。</p> <p>4. 纹波和噪声测量方法: 使用一条12"双绞线, 同时终端要并联0.1uf和47uf的电容, 在20MHZ带宽下进行量测。</p> <p>5. 精度: 包含设定误差、线性调整率和负载调整率。</p> <p>6. 低输入电压情况下需减额输出, 具体请参照静态特性曲线图。</p> <p>7. 接触电流测量方法: 从初级输入到直流输出。</p> <p>8. 当海拔高度超过2000米(6500英尺)时, 无风扇机型环境温度依每3.5°C/1000m比例下降, 有风扇机型环境温度依每5°C/1000m比例下降。</p> <p>9. 电源被视为系统内元件的一部分, 需结合终端设备进行电磁兼容相关确认。 EMC测试方法的指引, 请参照明纬公司网站<a href="http://www.meanwell.cc">http://www.meanwell.cc</a>上的“EMI测试声明书”。</p> <p>※ 产品免责声明: 详情请参阅 <a href="http://www.meanwell.cc/serviceDisclaimer.aspx">http://www.meanwell.cc/serviceDisclaimer.aspx</a></p>					

### ■ 方框图

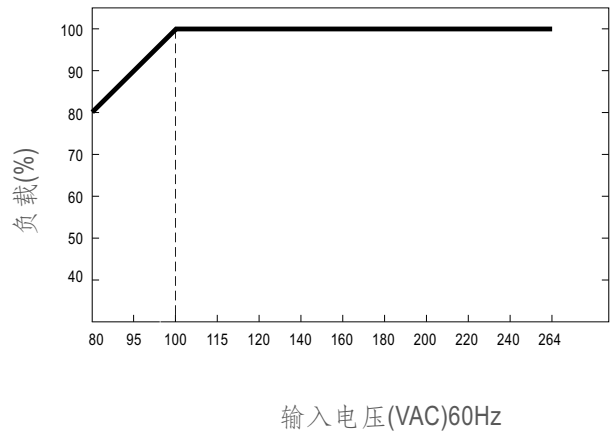
频率: 100KHz



### ■ 减额曲线

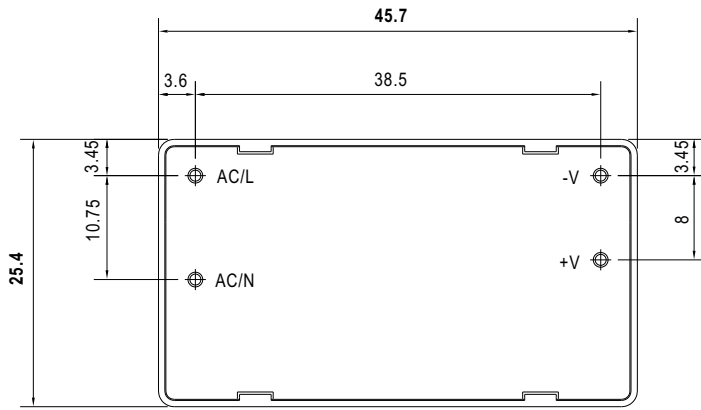


### ■ 输出减额vs输入电压曲线

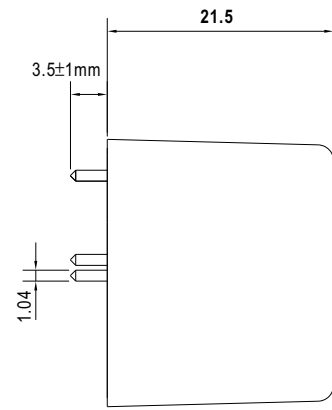


■ 机构尺寸

机壳型号: 222A 单位:(mm)



底视图



侧视图

■ 安装手册

请查阅：<http://www.meanwell.com/manual.html>