

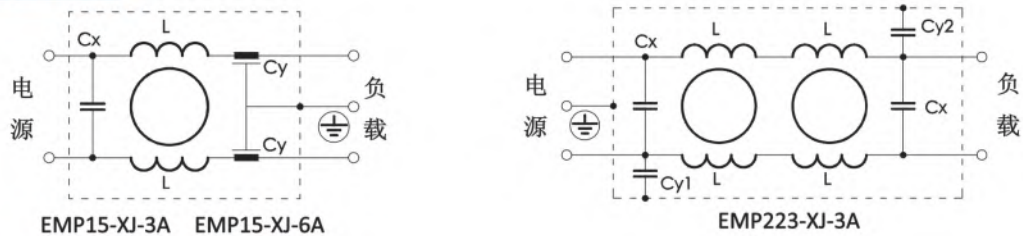
一、特点

- 外形小巧，结构紧凑，便于安装；
- 安全可靠，具有优异的插入损耗特性；
- 可按用户要求定制。

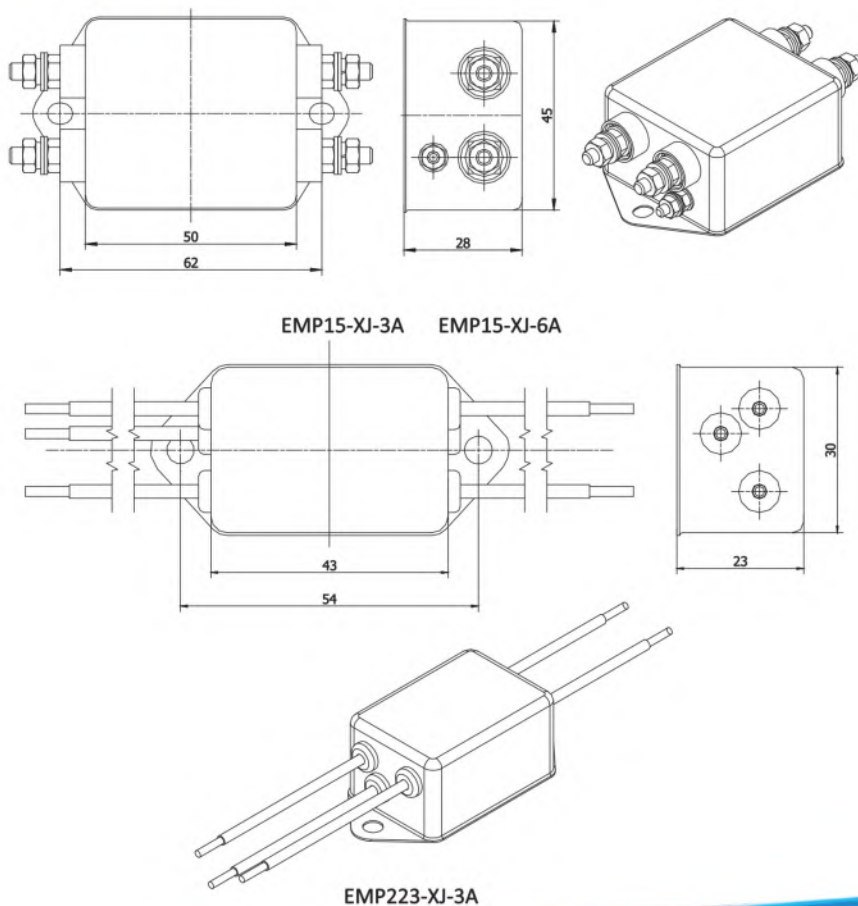
二、技术参数

型号	额定电压	额定电流	试验电压		Cx(μ F)	Cy(nF)	L(mH)	漏电流
			线对线	线对地				
EMP15-XJ-3A	250/50Hz	3A	1800VDC,5s	2500V/50Hz,5s	0.22	6.8	10	<1.5mA
EMP15-XJ-6A	250/50Hz	6A	1800VDC,5s	2500V/50Hz,5s	0.22	6.8	7.0	<1.5mA
EMP223-XJ-3A	250/50Hz	3A	1800VDC,5s	2500V/50Hz,5s	0.047	Cy1=10.0 Cy2=1.0	0.32	<1.2mA

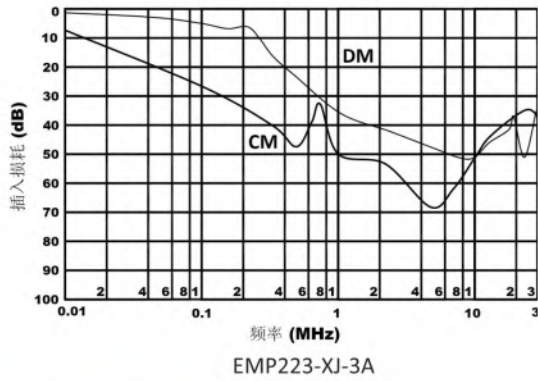
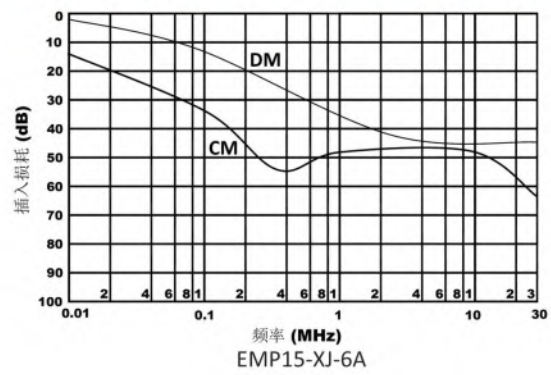
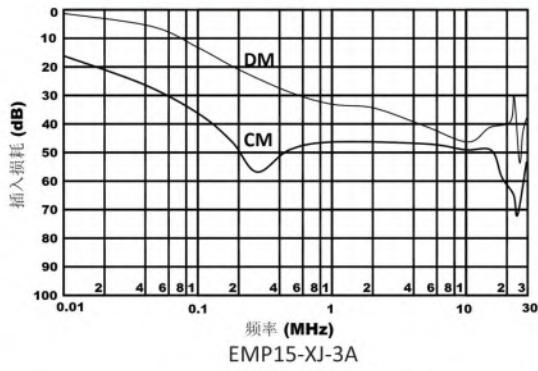
三、电路原理图



四、外形尺寸图 (单位: mm)



五、在 50Ω 系统内测得的典型插入损耗参考曲线: (CM—共模插入损耗, DM—差模插入损耗)



六、安装说明

- 1) 滤波器的外壳与设备的机壳要有良好的电气连接;
- 2) 按标牌上规定的“电源”、“负载”来连接滤波器输入端和输出端;
- 3) 输入端连接线和输出端连接线要严格分开, 切不能捆扎在一起。