

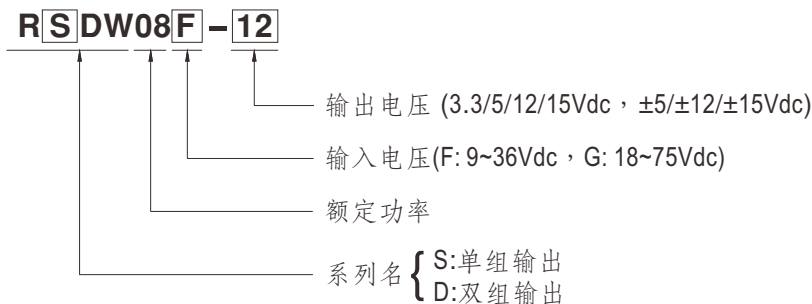
■ 特性

- 符合EN50155铁路标准
- DIP24封装,工业标准引脚
- 4:1宽输入范围
- 工作温度范围-40~+85°C
- 无需最小负载
- 封闭型
- 保护: 短路(连续)/过负载/过电压/输入欠压
- 1.5KVDC输入/输出隔离
- 遥控开/关
- 3年保固

■ 描述

RSDW08和RDDW08系列是采用DIP24封装的8W模块型DC-DC转换器。主要特点具备国际标准引脚、效率高达86%、宽温度工作范围-40~+85°C、1.5KVDC I/P-O/P隔离电压、符合EN50155铁路标准,连续短路保护等功能。该模块规划有不同的输入电压9~36V, 18~75V 4:1宽输入范围和多种输出电压,3.3V/5V/12V/15V单组输出及±5V/±12V/±15V双组输出。适用于铁路,有轨电车,公共汽车,也可以应用在高振动、多尘、异常低温或高温的恶劣环境下。

■ 型号编码



■ 应用

- 巴士、有轨电车、地铁或铁路系统
- 电信/数据通信系统
- 无线网络
- 工业控制设备
- 仪器
- 分析仪
- 高振动、多尘、异常低温或高温的恶劣环境

■ 全球交易品项识别码

MW搜寻: <http://www.meanwell.com.cn/serviceGTIN.aspx>



8W DIP封装可信赖DC-DC转换器

RSDW08 & RDDW08系列

选型表							
机型型号	输入			输出		效率 (TYP.)	电容负载 (最大)
	输入电压 (范围)	输入电流		输出 电压	输出 电流		
		空载	满载				
RSDW08F-03	标准电压24V (9~36V)	10mA	344mA	3.3V	2000mA	80%	2000μF
RSDW08F-05		10mA	406mA	5V	1600mA	82%	1600μF
RSDW08F-12		10mA	392mA	12V	666mA	85%	666μF
RSDW08F-15		10mA	390mA	15V	530mA	85%	530μF
RDDW08F-05		10mA	406mA	±5V	±0~800mA	82%	*800μF
RDDW08F-12		10mA	392mA	±12V	±0~333mA	85%	*333μF
RDDW08F-15		15mA	390mA	±15V	±0~265mA	85%	*265μF
RSDW08G-03		标准电压48V (18~75V)	5mA	172mA	3.3V	2000mA	80%
RSDW08G-05	5mA		201mA	5V	1600mA	83%	1600μF
RSDW08G-12	5mA		194mA	12V	666mA	86%	666μF
RSDW08G-15	5mA		193mA	15V	530mA	86%	530μF
RDDW08G-05	5mA		201mA	±5V	±0~800mA	83%	*800μF
RDDW08G-12	10mA		194mA	±12V	±0~333mA	86%	*333μF
RDDW08G-15	6mA		193mA	±15V	±0~265mA	86%	*265μF

* 每路输出



8W DIP封装可信赖DC-DC转换器

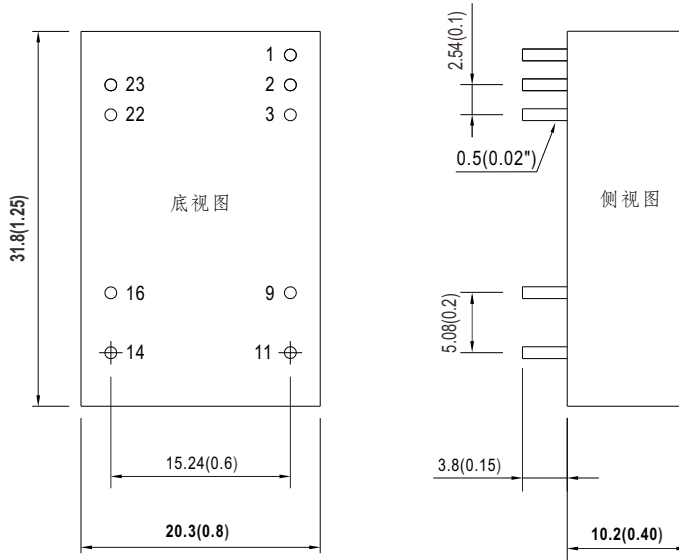
RSDW08 & RDDW08系列

电气规格

输入	电压范围	F: 9~36Vdc, G: 18~75Vdc		
	浪涌电压 (最长100ms)	24Vin机型: 50Vdc; 48Vin机型: 100Vdc		
	滤波	Pi type		
	保护	保险丝推荐, 24Vin机型: 3A慢熔型, 48Vin机型: 1.5A慢熔型		
	内部功耗	500mW		
输出	电压精度	±1.5%		
	额定功率	8W		
	纹波与噪声 <small>备注2</small>	50mVp-p		
	线性调整率 <small>备注3</small>	±0.5%		
	负载调整率 <small>备注4</small>	单组输出机型: ±0.5%, 双组输出机型: ±1%		
	开关工作频率 (Min.)	100KHz		
保护	短路	保护模式: 连续, 自动恢复		
	过负载	120 ~ 180%额定输出功率 保护模式: 故障条件移除后可自动恢复		
	过电压	保护模式: 二极管钳位		
	欠压锁定	启动电压	24Vin: 8.8Vdc, 48Vin: 17Vdc	
	关断电压	24Vin: 8Vdc, 48Vin: 16Vdc		
功能	遥控	开启: R.C. ~ -Vin > 3.5~36Vdc或开路; 关断: R.C. ~ -Vin < 1.2Vdc或短路		
环境	冷却方式	自然风冷		
	工作温度	-40 ~ +85°C (请参考负载减额曲线)		
	机壳温度	最高+100°C		
	工作湿度	20 ~ 90% RH, 无冷凝		
	储存温度、湿度	-55 ~ +125°C, 10 ~ 95%无冷凝		
	温度系数	0.03% / °C (0 ~ 71°C)		
	焊接温度	距离机壳1.5mm持续1 ~ 3秒/最大260°C		
	耐振动	10 ~ 500Hz, 2G 10分钟/周期, X、Y、Z轴各60分钟; 安装: 符合EN61373(类别1- Class B)		
安规和电磁兼容 <small>(备注5)</small>	安全规范	通过EAC TP TC 020/2011(EAC TP TC 004 for 48Vin type only) 认证		
	耐压	I/P-O/P: 1.5KVDC		
	绝缘阻抗	I/P-O/P: 100M Ohms / 500VDC / 25°C / 70% RH		
	绝缘容抗(Typ.)	1000pF		
	电磁兼容发射	Parameter	Standard	Test Level / Note
		Conducted	BS EN/EN55032	Class A/B, 附加外部组件
		Radiated	BS EN/EN55032	N/A
	电磁兼容抗扰度	Parameter	Standard	Test Level / Note
		ESD	BS EN/EN61000-4-2	Level 2, ±8KV air, ±4KV传导
		Radiated Susceptibility	BS EN/EN61000-4-3	Level 2, 3V/m
		EFT/Burest	BS EN/EN61000-4-4	Level 1, 0.5KV
Surge		BS EN/EN61000-4-5	Level 1, 0.5KV 线-线	
Conducted		BS EN/EN61000-4-6	Level 2, 3V(e.m.f.)	
铁路标准	EN50155 including EN61373 for shock & vibration, EN50121-3-2 for EMC			
其它	MTBF	Single: 1500Khrs, Dual: 1300Khrs MIL-HDBK-217F(25°C)		
	尺寸(L*W*H)	31.8*20.3*10.2mm (1.25*0.8*0.4 inch)		
	机壳材质	Black coated copper with non-conductive base		
	包装	18.4g; 10颗/管, 500颗/50管/箱		
备注	<p>1. 如未特别说明, 所有规格参数均在正常输入(F:24Vdc, G:48Vdc)、额定负载、25°C 70%RH 环境温度下进行量测。</p> <p>2. 纹波和噪声测量方法: 使用一条12"双绞线, 同时终端要并联0.1uf和47uf的电容, 在20MHZ带宽下进行量测。</p> <p>3. 线性调整率测量方法: 在额定负载下从低电压到高电压。</p> <p>4. 负载调整率测量方法: 从额定负载的10%~100%。</p> <p>5. 电源应视为系统内元件的一部分, 电源需结合终端设备进行电磁兼容相关确认。有关EMC测试操作指导, 请参阅“组件电源供应器的EMI测试”。(在明纬网站http://www.meanwell.com)</p> <p>※ 产品免责声明: 详细请参阅http://www.meanwell.com.cn/serviceDisclaimer.aspx</p>			

■ 机构尺寸

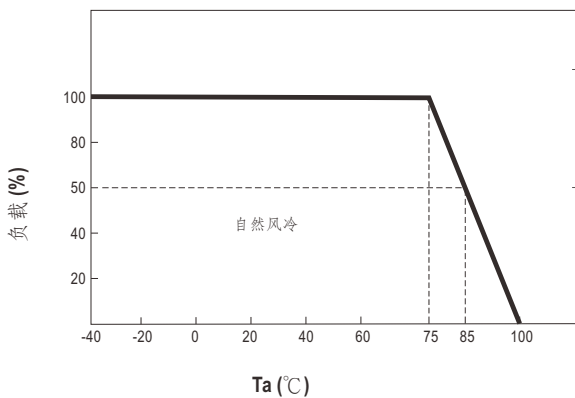
- 所有尺寸单位为mm(inch)
- 误差: $x.x \pm 0.5\text{mm}(x.xx \pm 0.02")$
 $x.xx \pm 0.25\text{mm}(x.xxx \pm 0.010")$
- Pin脚误差: $0.5 \pm 0.05\text{mm}(0.02" \pm 0.002")$



■ 引脚定义

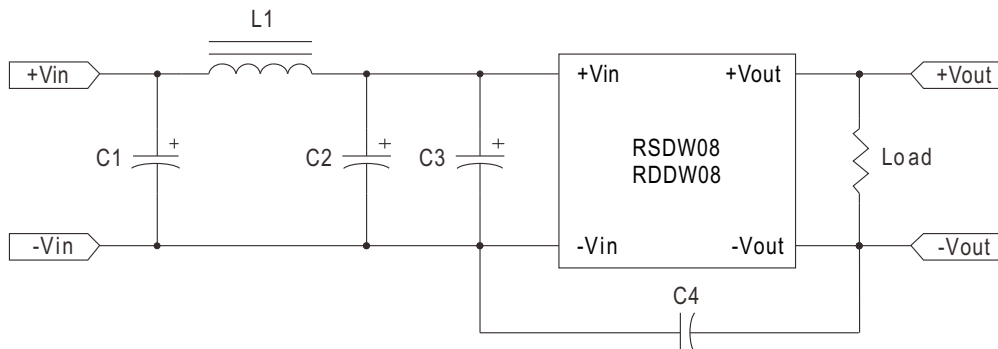
引脚脚位		
引脚编号	RSDW08 (单组输出)	RDDW08 (双组输出)
1	Remote ON/OFF	Remote ON/OFF
2,3	-Vin	-Vin
9	N.P.	Common
11	N.C.	-Vout
14	+Vout	+Vout
16	-Vout	Common
22,23	+Vin	+Vin

■ 降额曲线



EMC建议电路

※为了满足BS EN/EN55032 A/B类发射,需要的外部组件如下:



机型名称	BS EN/EN55032 Class A					BS EN/EN55032 Class B				
	C1	C2	C3	C4	L1	C1	C2	C3	C4	L1
RSDW08F-03	10μF/50V	10μF/50V	10μF/50V	NC	SHORT	10μF/50V	NC	10μF/50V	NC	3.3μH
RSDW08F-05	10μF/50V	10μF/50V	10μF/50V	NC	SHORT	10μF/50V	NC	10μF/50V	NC	3.3μH
RSDW08F-12	10μF/50V	10μF/50V	10μF/50V	NC	SHORT	10μF/50V	NC	10μF/50V	NC	3.3μH
RSDW08F-15	10μF/50V	10μF/50V	10μF/50V	NC	SHORT	10μF/50V	NC	10μF/50V	NC	3.3μH
RDDW08F-05	10μF/50V	10μF/50V	10μF/50V	NC	SHORT	10μF/50V	NC	10μF/50V	NC	3.3μH
RDDW08F-12	10μF/50V	10μF/50V	10μF/50V	NC	SHORT	10μF/50V	NC	10μF/50V	NC	3.3μH
RDDW08F-15	10μF/50V	10μF/50V	10μF/50V	NC	SHORT	10μF/50V	NC	10μF/50V	NC	3.3μH
RSDW08G-03	NC	4.7μF/100V	4.7μF/100V	NC	SHORT	4.7μF/100V	NC	4.7μF/100V	NC	2.7μH
RSDW08G-05	NC	4.7μF/100V	4.7μF/100V	NC	SHORT	4.7μF/100V	NC	4.7μF/100V	NC	2.7μH
RSDW08G-12	NC	4.7μF/100V	4.7μF/100V	NC	SHORT	4.7μF/100V	NC	4.7μF/100V	NC	2.7μH
RSDW08G-15	NC	4.7μF/100V	4.7μF/100V	NC	SHORT	4.7μF/100V	NC	4.7μF/100V	NC	2.7μH
RDDW08G-05	NC	4.7μF/100V	4.7μF/100V	NC	SHORT	4.7μF/100V	NC	4.7μF/100V	NC	2.7μH
RDDW08G-12	NC	4.7μF/100V	4.7μF/100V	NC	SHORT	4.7μF/100V	NC	4.7μF/100V	NC	2.7μH
RDDW08G-15	NC	4.7μF/100V	4.7μF/100V	NC	SHORT	4.7μF/100V	NC	4.7μF/100V	NC	2.7μH

备注: 所有的电容都是陶瓷电容且为1812封装.

■ 包装

套管包装 (标准)	每管最小 采购量(管)	每管重量 (毛重)	最大装箱数 /箱	每箱毛重
<p>Unit : mm</p>	10	208g	500	12.4Kg

■ 安装手册

请查阅 : <http://www.meanwell.com/manual.html>