

## 特性

- SIP8封装具有行业标准引脚
- 4:1超宽输入范围
- 工作温度范围-40~+85°C
- 无需最小负载
- 效率高达89%
- 保护: 短路(连续)/过负载
- 1.5KVDC输入/输出隔离
- 遥控开/关
- 3年保固

## 应用

- 电信/数据通信系统
- 无线网络
- 工业控制设施
- 仪器
- 分析仪
- 探测器
- 数据开关

## 全球交易品项识别码

MW搜寻: <http://www.meanwell.com.cn/serviceGTIN.aspx>

## 描述

SPBW06和DPBW06系列是采用SIP8封装的6W隔离和稳压模块型DC-DC转换器。具有国际标准引脚,效率高达89%,宽温度工作范围-40~+85°C,1.5KVDC I/P-O/P隔离电压,连续短路保护等功能。该模块考虑不同的输入电压9~36V和18~75V 4:1宽输入范围和各种输出电压,3.3V/5V/12V/15V单组输出和±5V/±12V/±15V双组输出,适用于工业控制,通信领域,分布式电源架构等各种系统。

## 型号编码

**SPBW06F-12**

输出电压 (3.3/5/12/15Vdc, ±5/±12/±15Vdc)

输入电压 (F: 9~36Vdc, G: 18~75Vdc)

额定功率

系列名 { S:单组输出  
D:双组输出



## 6W SIP封装DC-DC稳压转换器

## SPBW06 &amp; DPBW06系列

订单号	输入		输出		效率 (TYP.)	电容负载 (最大)	
	输入电压 (范围)	输入电流		输出电压			输出 电流
		空载	满载				
SPBW06F-03	24V (9~36V)	4mA	310mA	3.3V	0~1500mA	81%	4700μF
SPBW06F-05		4mA	298mA	5V	0~1200mA	85%	2200μF
SPBW06F-12		5mA	288mA	12V	0~500mA	88%	1100μF
SPBW06F-15		5mA	288mA	15V	0~400mA	88%	470μF
DPBW06F-05		4mA	298mA	±5V	±0~600mA	86%	*1400μF
DPBW06F-12		6mA	288mA	±12V	±0~250mA	88%	*660μF
DPBW06F-15		7mA	288mA	±15V	±0~200mA	88%	*220μF
SPBW06G-03	48V (18~75V)	3mA	155mA	3.3V	0~1500mA	82%	4700μF
SPBW06G-05		3mA	150mA	5V	0~1200mA	85%	2200μF
SPBW06G-12		3mA	145mA	12V	0~500mA	88%	1100μF
SPBW06G-15		5mA	145mA	15V	0~400mA	87%	470μF
DPBW06G-05		4mA	150mA	±5V	±0~600mA	85%	*1400μF
DPBW06G-12		3mA	145mA	±12V	±0~250mA	89%	*660μF
DPBW06G-15		4mA	145mA	±15V	±0~200mA	88%	*220μF

\* 每路输出



## 6W SIP封装DC-DC稳压转换器

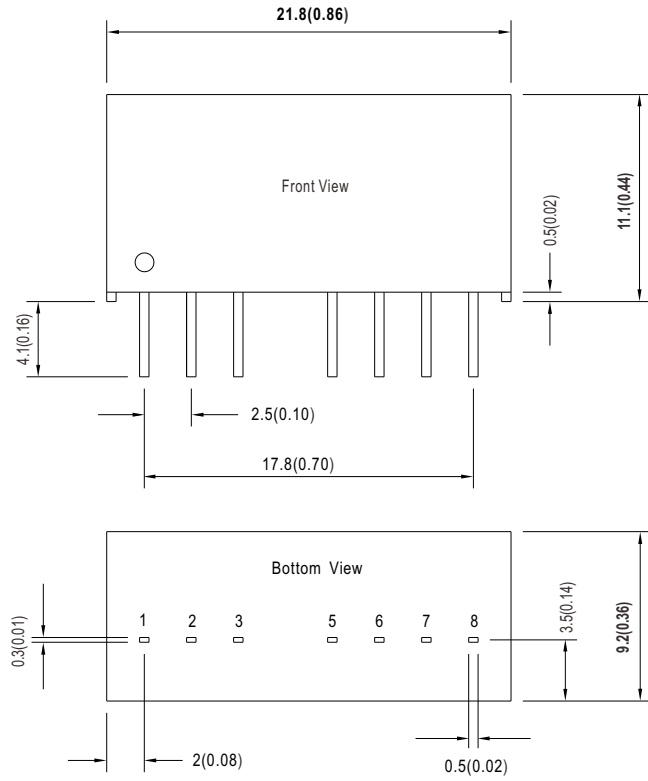
## SPBW06 &amp; DPBW06系列

## 电气规格

输入	电压范围	F: 9~36Vdc, G: 18~75Vdc		
	浪涌电压 (最长100ms)	24Vin机型: 50Vdc, 48Vin机型: 100Vdc		
	滤波	内部电容器		
	保护	保险丝推荐, 24Vin机型: 1.25A快熔型, 48Vin机型: 630mA快熔型		
	内部功耗	500mW		
输出	电压精度	±1.5%		
	额定功率	6W		
	纹波与噪声 <small>备注2</small>	100mVp-p		
	线性调整率 <small>备注3</small>	±0.2%		
	负载调整率 <small>备注4</small>	单组输出机型: ±0.5%, 双组输出机型: ±1%		
保护	开关工作频率 (Typ.)	580KHz		
	短路	保护模式: 连续, 自动恢复		
功能	过负载	保护模式: 故障条件移除后可自动恢复		
	遥控	开机: R.C. ~ -Vin高阻抗开路; 关机: 为R.C. pin提供2~4mA (请参考下面的应用电路)		
环境	冷却方式	自然风冷		
	工作温度	-40~+85°C (请参考负载减额曲线)		
	机壳温度	最高+100°C		
	工作湿度	20~90% RH, 无冷凝		
	储存温度、湿度	-55~+125°C, 10~95% RH无冷凝		
	温度系数	0.03% / °C (0~65°C)		
	焊接温度	1.5mm from case of 1~3sec./260°C max.		
	耐振动	10~500Hz, 2G 10分钟/周期, X、Y、Z轴各60分钟		
安规和电磁兼容 <small>(备注5)</small>	安全规范	EAC TP TC 020/2011 (EAC TP TC 004 for 48Vin type only) 认证通过		
	耐压	I/P-O/P: 1.5KVDC		
	绝缘阻抗	I/P-O/P: 100M Ohms / 500VDC / 25°C / 70% RH		
	绝缘容抗 (Typ.)	50pF		
	电磁兼容发射	<b>Parameter</b>	<b>Standard</b>	<b>Test Level / Note</b>
		Conducted	BS EN/EN55032(CISPR32)	N/A
		Radiated	BS EN/EN55032(CISPR32)	Class A with external components
	电磁兼容抗扰度	<b>Parameter</b>	<b>Standard</b>	<b>Test Level / Note</b>
		ESD	BS EN/EN61000-4-2	Level 2, ±8KV air, ±4KV contact
		Radiated Susceptibility	BS EN/EN61000-4-3	Level 2, 3V/m
EFT/Burest		BS EN/EN61000-4-4	Level 1, 0.5KV	
Surge		BS EN/EN61000-4-5	Level 1, 0.5KV Line-Line	
Conducted		BS EN/EN61000-4-6	Level 2, 3V(e.m.f.)	
其它	Magnetic Field	BS EN/EN61000-4-8	Level 2, 3A/m	
	MTBF	1850Khrs MIL-HDBK-217F(25°C)		
其它	尺寸(L*W*H)	21.8*9.2*11.1mm (0.86*0.36*0.44 inch)		
	机壳材质	绝缘黑色塑料(UL 94V-0级)		
	包装	4.5g; 14颗/管, 2058颗/147管/箱		
备注	<p>1. 如未特别说明, 所有规格参数均在正常输入(F:24Vdc, G:48Vdc)、额定负载、25°C 70%RH 环境温度下进行量测。</p> <p>2. 纹波和噪声测量方法: 使用一条12"双绞线, 同时终端要并联0.1uf和47uf的电容, 在20MHZ带宽下进行量测。</p> <p>3. 线性调整率测量方法: 在额定负载下从低电压到高电压。</p> <p>4. 负载调整率测量方法: 从额定负载的0%~100%。</p> <p>5. 电源应视为系统内元件的一部分, 电源需结合终端设备进行电磁兼容相关确认。有关EMC测试操作指导, 请参阅“组件电源供应器的EMI测试”。(在明纬网站<a href="http://www.meanwell.com">http://www.meanwell.com</a>)</p> <p>※ 产品免责声明: 详细请参阅<a href="http://www.meanwell.com.cn/serviceDisclaimer.aspx">http://www.meanwell.com.cn/serviceDisclaimer.aspx</a></p>			

## ■ 机构尺寸

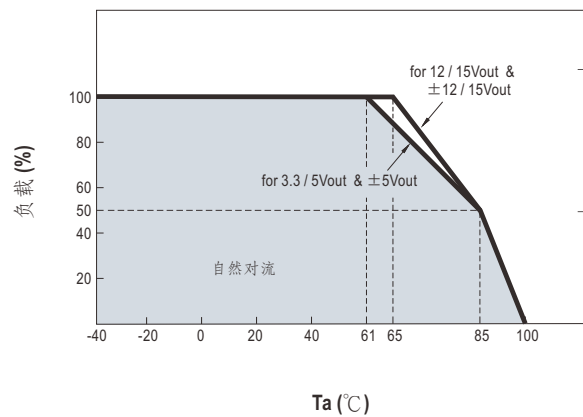
- 所有尺寸单位为mm(inch)
- 误差: $x.x \pm 0.5\text{mm}(x.xx \pm 0.02")$
- Pin脚误差: $\pm 0.05\text{mm}(\pm 0.002")$



## ■ 引脚定义

引脚分配		
引脚编号	SPBW06 (单组输出)	DPBW06 (双组输出)
1	-Vin	-Vin
2	+Vin	+Vin
3	R.C.	R.C.
5	N.C.	N.C.
6	+Vout	+Vout
7	-Vout	Common
8	N.C.	-Vout

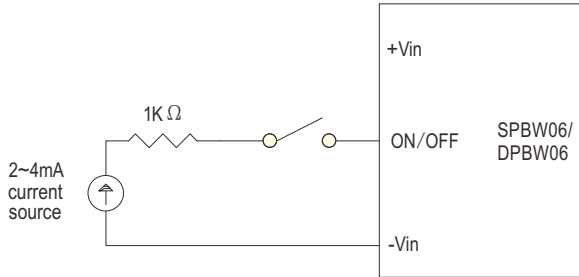
## ■ 降额曲线



## ■ 遥控开/关

转换器的侦测控制开/关输入的特点是利用外部电路对转换器进行开或关，一般采用高电位进行控制开/关，如果侦测控制开/关的PIN脚开路时，转换器为打开状态，若该PIN脚外加一个2mA-4mA的电流源，则转换器为关闭状态，侦测控制开/关的PIN脚电位的参考点为地(-VIN)。(如果侦测控制开/关的PIN脚不使用，使该PIN脚悬空，则转换器将一直处于打开状态，推荐应用电路图如下)。

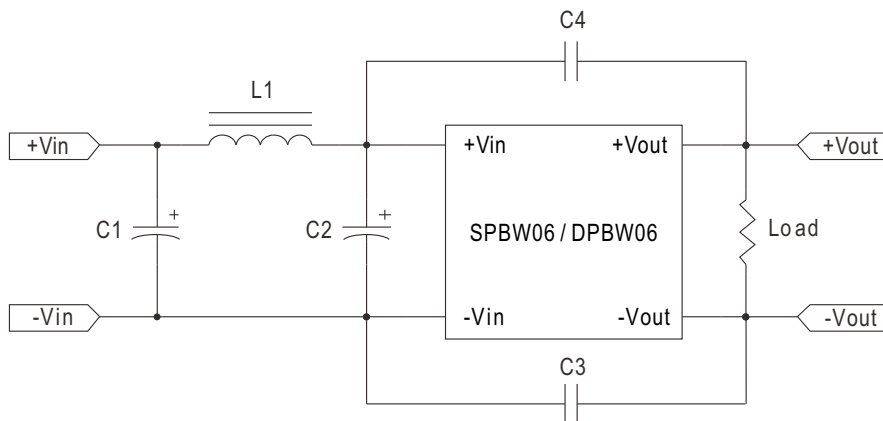
侦测控制开/关的PIN的应用限流电阻为1KΩ



应用电路

## ■ EMC建议电路

※为符合BS EN/EN55032 CLASS A/B的发射等级，要求外加的元件如下表。



机型名称	BS EN/EN55032 Class A					BS EN/EN55032 Class B				
	C1	C2	C3	C4	L1	C1	C2	C3	C4	L1
SPBW06F-03	10μF/50V	NC	150pF/2KV	150pF/2KV	10μH	10μF/50V	NC	1500pF/2KV	1500pF/2KV	10μH
SPBW06F-05	10μF/50V	NC	150pF/2KV	150pF/2KV	10μH	10μF/50V	NC	1500pF/2KV	1500pF/2KV	10μH
SPBW06F-12	10μF/50V	NC	150pF/2KV	150pF/2KV	10μH	10μF/50V	NC	1500pF/2KV	1500pF/2KV	10μH
DPBW06F-15	10μF/50V	NC	150pF/2KV	150pF/2KV	10μH	10μF/50V	NC	1500pF/2KV	1500pF/2KV	10μH
DPBW06F-05	10μF/50V	NC	150pF/2KV	150pF/2KV	10μH	10μF/50V	NC	1500pF/2KV	1500pF/2KV	10μH
DPBW06F-12	10μF/50V	NC	150pF/2KV	150pF/2KV	10μH	10μF/50V	NC	1500pF/2KV	1500pF/2KV	10μH
DPBW06F-15	10μF/50V	NC	150pF/2KV	150pF/2KV	10μH	10μF/50V	NC	1500pF/2KV	1500pF/2KV	10μH
SPBW06G-03	1μF/100V	NC	150pF/2KV	150pF/2KV	10μH	2.2μF/100V	2.2μF/100V	1500pF/2KV	1500pF/2KV	10μH
SPBW06G-05	1μF/100V	NC	150pF/2KV	150pF/2KV	10μH	2.2μF/100V	2.2μF/100V	1500pF/2KV	1500pF/2KV	10μH
SPBW06G-12	1μF/100V	NC	150pF/2KV	150pF/2KV	10μH	2.2μF/100V	2.2μF/100V	1500pF/2KV	1500pF/2KV	10μH
SPBW06G-15	1μF/100V	NC	150pF/2KV	150pF/2KV	10μH	2.2μF/100V	2.2μF/100V	1500pF/2KV	1500pF/2KV	10μH
DPBW06G-05	1μF/100V	NC	150pF/2KV	150pF/2KV	10μH	2.2μF/100V	NC	1500pF/2KV	1500pF/2KV	10μH
DPBW06G-12	1μF/100V	NC	150pF/2KV	150pF/2KV	10μH	2.2μF/100V	NC	1500pF/2KV	1500pF/2KV	10μH
DPBW06G-15	1μF/100V	NC	150pF/2KV	150pF/2KV	10μH	2.2μF/100V	NC	1500pF/2KV	1500pF/2KV	10μH

备注：所有电容都是陶瓷电容

## ■ 包装

套管包装 (标准)	每管最小 采购量(管)	每管重量 (毛重)	最大装箱数 /箱	每箱毛重
<p>Unit : mm</p> <p>套管样式</p> <p>外箱 L390.9 x W284.8 x H175.7</p>	14	81.5g	2058	13.98Kg

## ■ 安装手册

请查阅 : <http://www.meanwell.com/manual.html>