



前面板



后面板



■ 特性

- 宽输入电压范围 10~60VDC / 60~420VDC依型号而定
- 最高效率高达91%
- 模块化设计供弹性配置
- 弹性CC/CV操作模式
- CANBus界面通过CMU2A进行远程控制和监控
- 最多可连接64台ERG-5000通讯
- 保护: 过压/欠压/过温/过功率/电网故障/通讯故障
- 5年保固

■ 应用

- 电池测试或电源供应器老化系统
- 能量回收系统
- 连接器机械测试

■ 全球交易品项识别码

MW搜寻: <http://www.meanwell.com.cn/serviceGTIN.aspx>

■ 描述

ERG-5000系列是一款电网型能量回收逆变器，提供额定输入5KW及最大6KW输入，最高效率高达91%。CC和CV模式可选和4个输入通道设计，可独立使用或串联或并联连接，为各种应用提供灵活的组合。此外，ERG-5000系列还提供远程控制和监控功能，使用CMU2A或CANBus协议进行数据分析和远程监控。ERG-5000提供10~60VDC输入电压，ERG-5000H提供60~420VDC输入电压。

■ 机型编码

ERG - 5000 H

直流输入范围 (Blank: 10~60VDC, H: 60~420VDC)

输入功率

系列名

※ 备注: 控制/监控单元, CMU2可用。详情可在<http://www.meanwell.com.cn/>

订购型号CMU2A-#R#



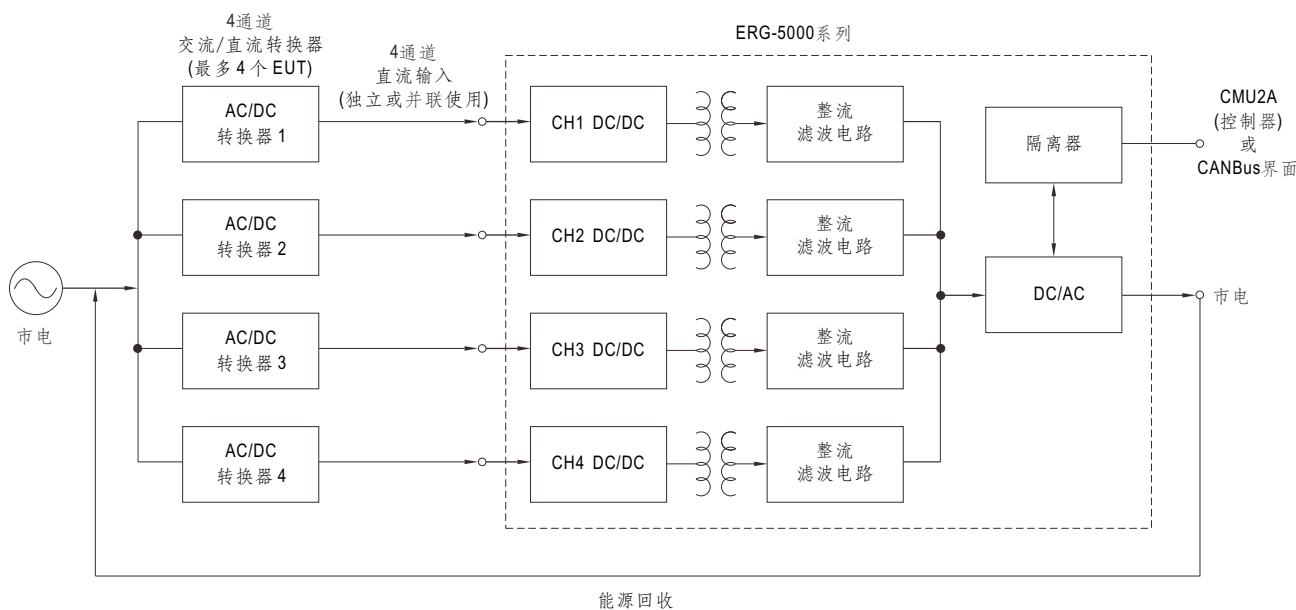
4通道5KW能量回收電網型逆變器

ERG-5000系列

电气规格 (备注1)

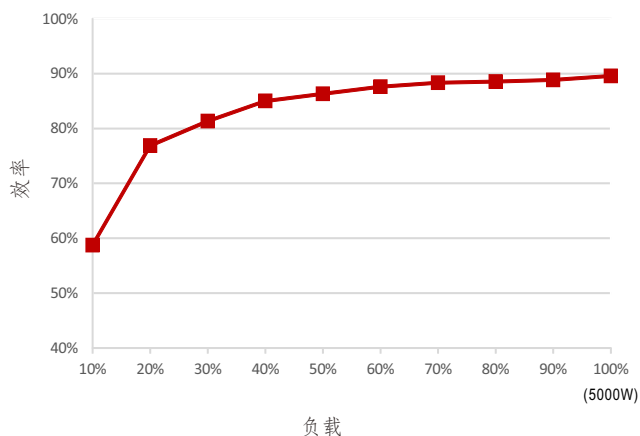
机型	ERG-5000		ERG-5000H	
直流输入	额定输入功率 (Typ.)	5000W (1250W*4CH)		5000W (1250W*4CH)
	最大输入功率 (Typ.) (备注2)	6000W (1500W*4CH)		6000W (1500W*4CH)
	输入电压范围	10 ~ 60VDC		60 ~ 420VDC
	额定输入电流 (Typ.)	105A*4CH		21A*4CH
	最大输入电流 (Typ.)	125A*4CH		25A*4CH
交流输出	额定输出功率 (Typ.)	2600 ~ 4320VA (用于输入10 ~ 12VDC) 4320 ~ 4400VA (用于输入12 ~ 60VDC)		4500 ~ 4600VA (用于输入60 ~ 420VDC)
	交流电压范围	180 ~ 264 ± 5VAC, 单相		
	交流电网频率	47 ~ 63Hz		
	最大输出电流 (Typ.)	24A/230VAC		
	功率因数 (额定功率)	>0.97		
	THD(额定功率) (Typ.)	<5%		
	效率 (Typ.)	88%@48VDC输入/5000W	91%@380VDC输入/5000W	
	能源回收率 (Typ.)	80%@48VDC输入/5000W (电源供应器效率 ≥ 90.5%)		88%@380VDC输入/5000W (电源供应器效率 ≥ 96.5%)
保护	过温度	关闭交流输出电压, 故障条件消除后恢复		
	直流输入过压	关闭交流输出电压, 故障条件消除后恢复		
	直流输入欠压	关闭交流输出电压, 故障条件消除后恢复		
	电网故障 (备注3)	关闭交流输出电压, 故障条件消除后恢复		
	通讯故障	通讯失败4s后关断交流输出电压, 重新建立通讯后恢复		
	过功率	恒定功率限制在最大输入功率		
功能	通讯界面	CANBus, Baud Rate 250k bps (最多64台ERG-5000系列)		
	CC/CV 模式选择 (备注4)	恒流 (CC): 0.5~125A(±1%) / per. 通道	恒流 (CC): 0.1~25A(±1%) / per. 通道	
		恒压 (CV): 10~60VDC (±1%)	恒压 (CV): 60~420VDC (±1%)	
	并联	详情请参阅功能手册和用户手册		
环境	工作温度	-20 ~ +60°C		
	工作湿度	20% ~ 90% RH 无冷凝		
	储存温度、湿度	-40 ~ +85°C, 10 ~ 95% RH		
	振动	10 ~ 500Hz, 2G 10分钟/周期, X、Y、Z轴各60分钟		
安规和电磁兼容 (备注6)	安全规范	BS EN/EN62368-1 认证通过		
	耐压	I/P-O/P:4KVDC I/P-FG:2.5KVDC O/P-FG:2.5KVDC	I/P-O/P:2.5KVDC I/P-FG:2.5KVDC O/P-FG:2.5KVDC	
	电磁兼容发射 备注5	符合BS EN/EN55032 (CISPR32) Class A		
	电磁兼容抗扰度 备注5	符合BS EN/EN55035, BS EN/EN61000-4-2,3,4,5,6 light industry level, criteria A		
其它	MTBF	ERG-5000: 148.8K hrs min. Telcordia SR-332 (Bellcore); 15K hrs min. MIL-HDBK-217F (25°C) ERG-5000H: 172K hrs min. Telcordia SR-332 (Bellcore); 19.5K hrs min. MIL-HDBK-217F (25°C)		
	冷却	内部风扇冷却		
	尺寸	504*211*83.5mm(L*W*H)		
	包装	12Kg; 1pcs/12Kg/0.86CUFT		
备注	<p>1.如未特别说明, 所有规格参数均在输出为230VAC, 48VDC输入(ERG-5000), 380VDC输入(ERG-5000H), 额定输入功率和25°C环境温度下进行量测。</p> <p>2.最大可拉载功率为6000W, 会随着环温升高自动降至额定功率, 若内部温度超过限制值则OTP保护。</p> <p>3.电网故障: 包括交流输出过压保护和欠压保护。</p> <p>4.误差量是根据最大输入电流和最大输入电压计算的。在高和低的环境温度下操作之误差量可能会增加。</p> <p>5.附加过滤器的指导, 请参阅用户手册了解更多详细信息。</p> <p>6.电源应视为系统内元件的一部分, 所有的EMC测试都将测试样品安装在一个厚度2mm, 长1300mm*宽900mm的金属铁板上测试。</p> <p>电源需结合终端设备进行电磁兼容相关确认。有关EMC测试操作指导, 请参阅“组件电源供应器的EMI测试”。(在明纬网站http://www.meanwell.com)</p> <p>※ 产品免责声明: 详情请参阅http://www.meanwell.com.cn/serviceDisclaimer.aspx</p>			

方框图

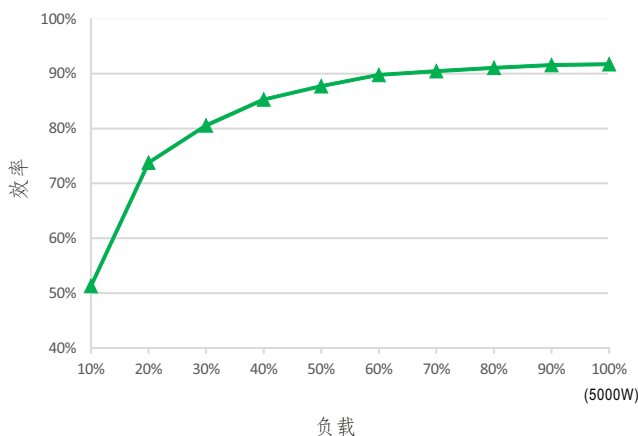


效率与负载

※ ERG-5000 机型
在 48VDC 输入和 25°C 环境温度下测量的效率



※ ERG-5000H 机型
在 380VDC 输入和 25°C 环境温度下测量的效率

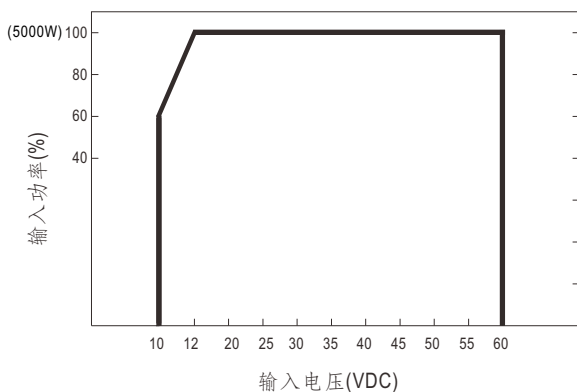


能源回收率计算

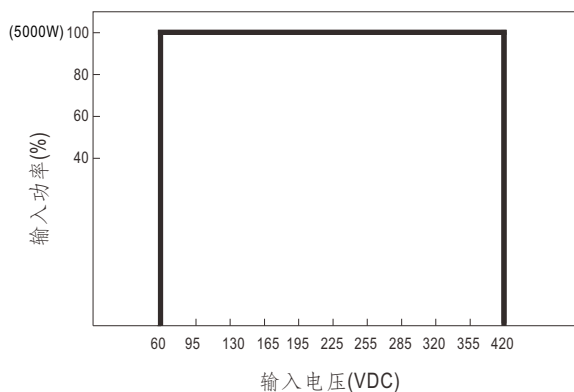
※ 能源回收率 = 效率1(电源供应器) x 效率2(ERG-5000系列)

静态特性曲线

※ ERG-5000 机型



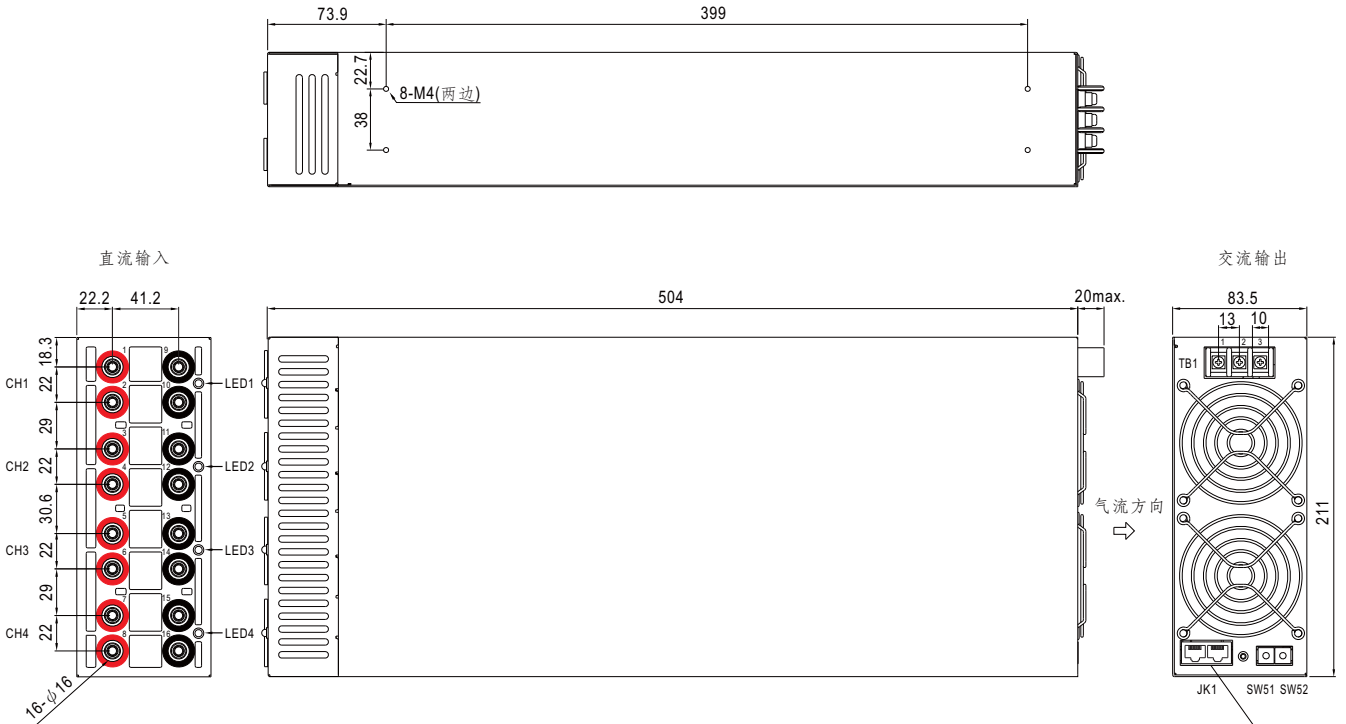
※ ERG-5000H 机型



■ 机构尺寸

机壳型号: 223F 单位:mm

◎ ERG-5000系列



※ JK1 Pin脚定义:

Pin 脚编号	功能	描述
1,9	CANH	CANBus接口的数据线
2,10	CANL	CANBus接口的数据线
3,11	NC	保留以备将来使用
4,12	FG	CANBus接口的参考地
5,6,7,8,13 14,15,16	NC	未使用

※ SW51 and SW52 S.W

CANBus界面定址设置请参考使用手册了解更多详情

※ LED1~4状态指示灯

LED	描述
● LED灭	未送电
● 亮绿灯	正常操作
☀ 闪绿灯	发生异常保护(过温,电网故障)
● 亮橙灯	待机状态
☀ 闪橙灯	内部通讯异常
● 亮红灯	输入欠压保护
☀ 闪红灯	输入过压保护

※ TB1 Pin脚定义:

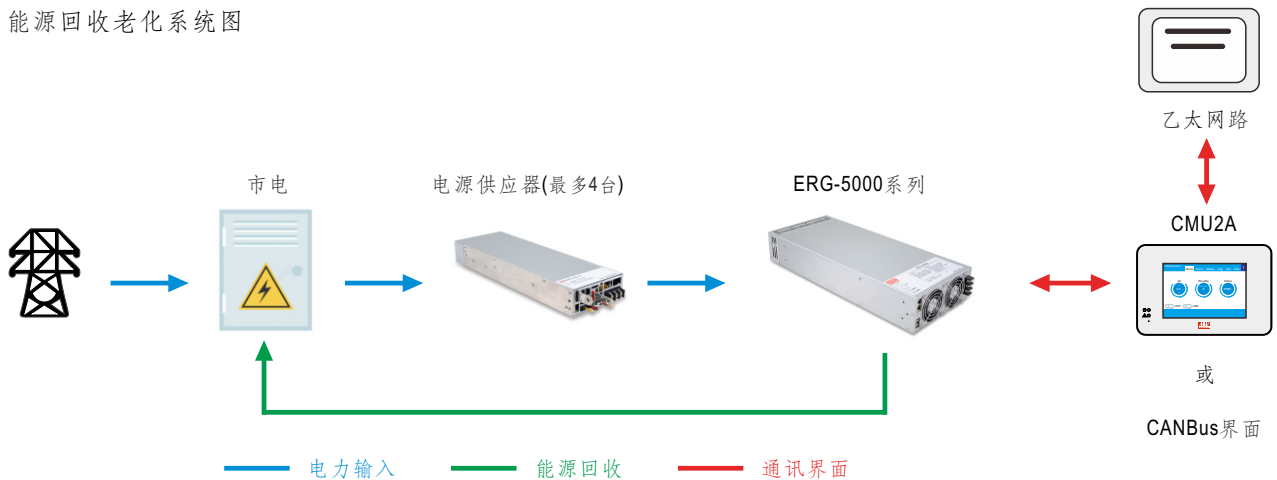
Pin 脚编号	功能	描述	图	最大安装扭矩
1	L	AC/L		8Kgf-cm
2	N	AC/N		
3	FG	保护接地		

※ 直流输入Pin脚定义: PRO-TEN 5.7mm NEWSOK PCB安装组件或同等级品

Pin 脚编号	功能	描述	配套端子
1~8	+V	直流输入正端 CH1: PIN1 & 2, CH2: PIN3 & 4, CH3: PIN5 & 6, CH4: PIN7 & 8	PRO-TEN 5.7mm NEWSOK SURLOK PIN 或同等级品
9~16	-V	直流输入负端 CH1: PIN9 & 10, CH2: PIN11 & 12, CH3: PIN13 & 14, CH4: PIN15 & 16	PRO-TEN 5.7mm NEWSOK SURLOK PIN 或同等级品

■ 功能手册

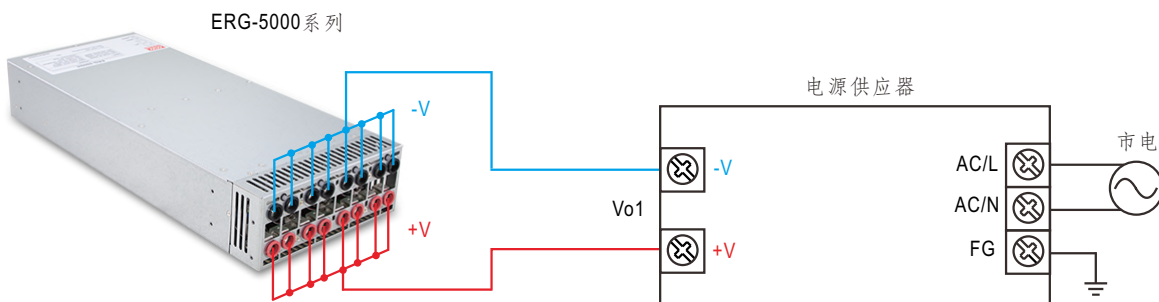
1. 能源回收老化系统图



2. 前面板配接图

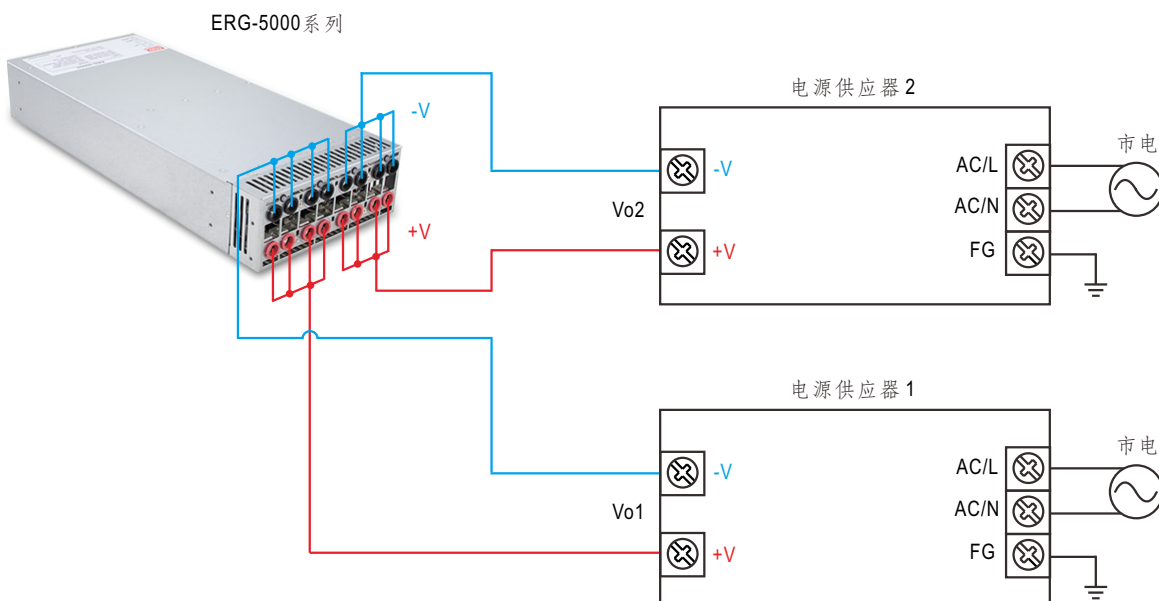
备注：电源供应器(EUTs)和ERG-5000系列之间的连接要选择合适的线材，以减少线损，提高能源回收率。

(1) 4通道并联

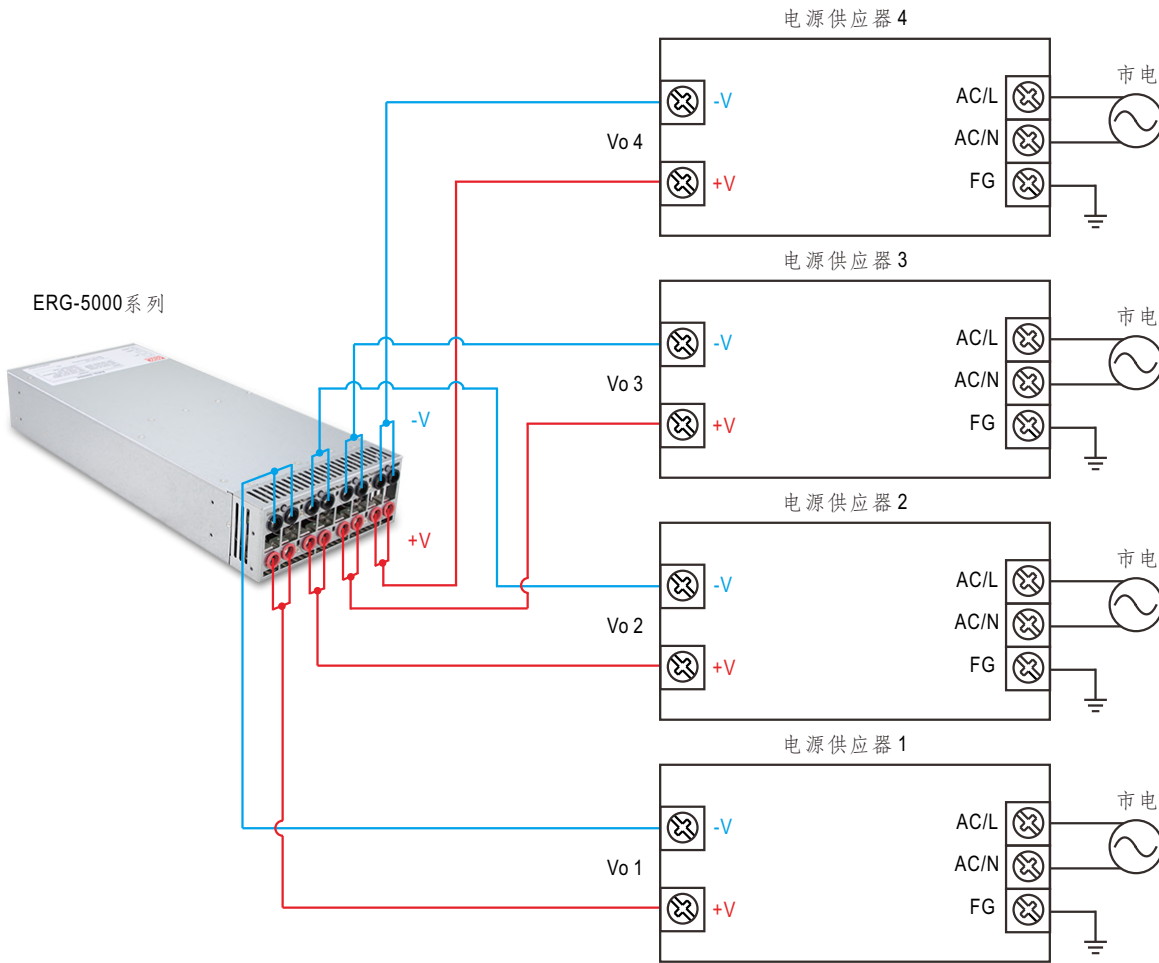


(2) 2通道独立使用

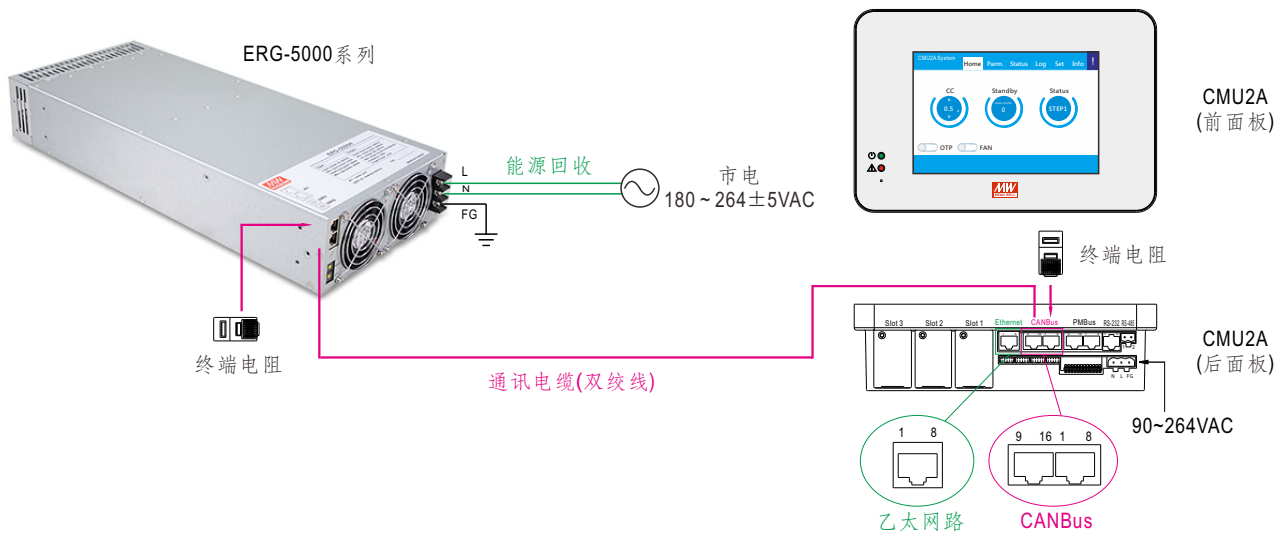
输入功率： $(1250W \times 2) \times 2$ 独立使用的通道



(3)4通道独立使用

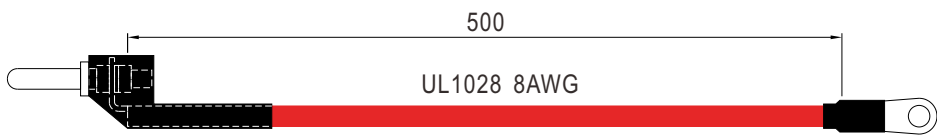
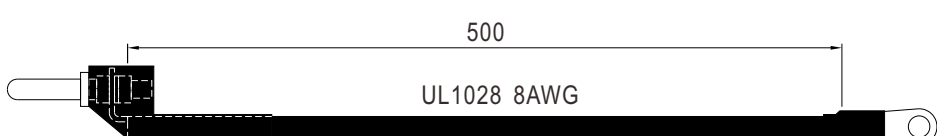
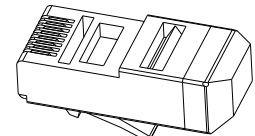


3.后面板配接图



备注：连接通讯电缆后，将终端电阻安装到 ERG-5000 系列和 CMU2A 的其余插座上，以防止信号反射。

■ 配件清单

物件		数量
①	<p>+V连接线用红线</p>  <p>500 UL1028 8AWG</p>	8
②	<p>-V连接线用黑线</p>  <p>500 UL1028 8AWG</p>	8
③	<p>终端电阻</p> 	1