



特性:

- 国际通用全范围交流输入
- 保护种类: 短路/过负载/过电压
- 电池低压保护/电池通过保险丝反极性保护
- 可以装在TS-35/7.5或15上
- AC OK和电池低压警报信号可以通过继电器触发
- 自然风冷
- 通过LPS(限功率电源)测试
- 电源启动LED指示灯
- 100%满载老化测试
- 3年保固

应用:

- 安全系统
- 应急照明系统
- 报警系统
- DC UPS系统
- 中央监控系统
- 存取系统

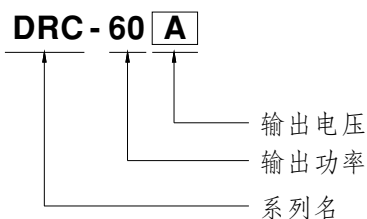
全球交易品项识别码

MW搜寻: <http://www.meanwell.com.cn/serviceGTIN.aspx>

描述:

DRC-60系列是一款符合德国工业标准交变直流60W 导轨型安全电源,除了主输出外,还有一组充电输出,具有较小的额定电流,以提供后备电源程序,便于安全存取系统需要。DRC-60允许从90VAC~264VAC全范围输入,且可分别提供13.8VDC和27.6VDC输出,效率可高达88%,可以工作在自然风冷,-30°C到70°C的条件下。除了过载保护,过压保护,电池低压切断,以及电池反极性保护(通过保险丝)这些主要的保护方式以外,还有AC OK和电池低压警报信号输出,可通过继电器触发,便于系统的设计。

型号编码





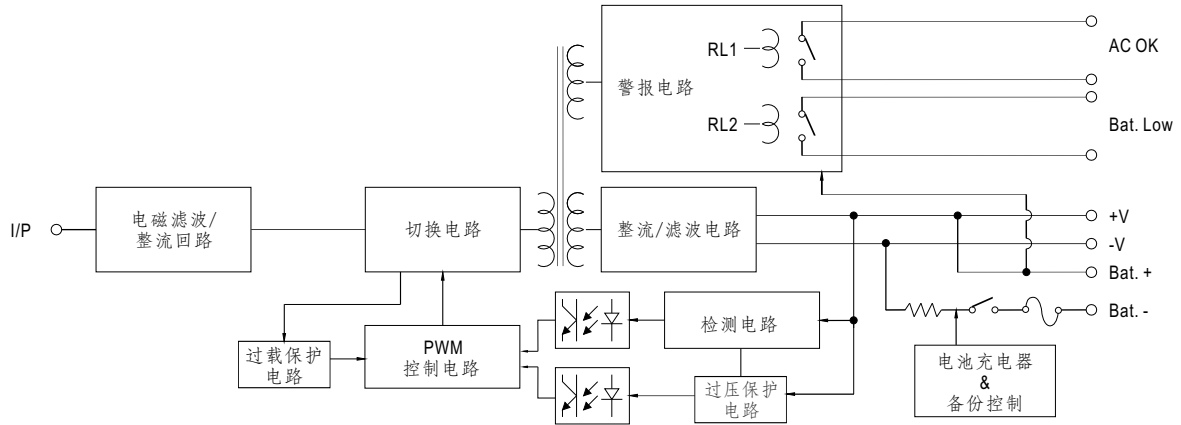
60W充电型单组输出电源(UPS功能)

DRC-60系列

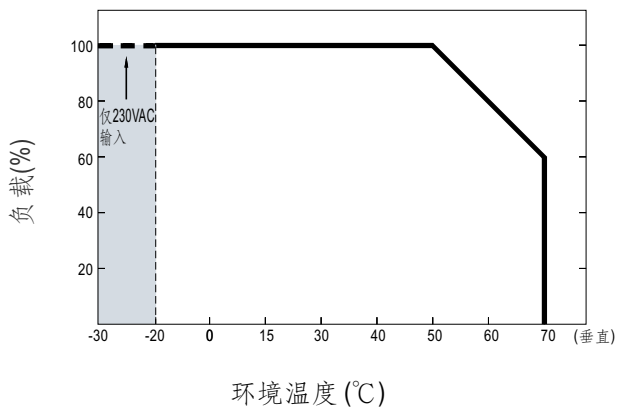
电气规格

型号	DRC-60A		DRC-60B		
输出	输出组别	CH1	CH2	CH1	CH2
	直流电压	13.8V	13.8V	27.6V	27.6V
	额定电流	2.8A	1.5A	1.4A	0.75A
	电流范围	0 ~ 4.3A	-----	0 ~ 2.15A	
	额定功率	59.34W		59.34W	
	纹波与噪声(最大)备注2	120mVp-p	-----	200mVp-p	-----
	电压调整范围	CH1: 12 ~ 15V		CH1: 24 ~ 30V	
	电压精度备注3	±1.0%	-----	±1.0%	-----
	线性调整率	±0.5%	-----	±0.5%	-----
	负载调整率	±0.5%	-----	±0.5%	-----
	启动、上升时间备注4	400ms, 50ms/230VAC 800ms, 50ms/115VAC(满载时)			
	保持时间(Typ.)	50ms/230VAC 10ms/115VAC(满载时)			
输入	电压范围	90 ~ 264VAC 127 ~ 370VDC[通过连接AC/L(+),AC/N(-)可实现直流输入]			
	频率范围	47 ~ 63Hz			
	效率(Typ.)	86%		88%	
	交流电流(Typ.)	1.3A/115VAC 0.8A/230VAC			
	浪涌电流(Typ.)	冷启动30A/115VAC 60A/230VAC			
保护	过负载	额定输出功率的105%~150% 保护模式:打嗝模式, 负载异常条件移除后可自动恢复			
	过电压	CH1:14.49 ~ 18.63V		CH1:28.98 ~ 37.26V	
	切断电池	10±0.5V		20±1V	
警报功能	AC OK	继电器吸合输出, 开: AC OK; 关: AC Fail; 最大额定值: 30V/1A			
	电池低压	继电器吸合输出, 关: 电池正常; 开: 电池低压; 最大额定值: 30V/1A 电池低压: < 11V		电池低压: < 22V	
环境	工作温度	-30~+70°C (请参考"减额曲线")			
	工作湿度	20 ~ 90% RH, 无冷凝			
	储存温度、湿度	-40 ~ +85°C, 10 ~ 95% RH			
	温度系数	±0.03%/°C (0~50°C)(CH1)			
	耐振动	10 ~ 500Hz, 2G 10分钟/周期, X、Y、Z各60分钟			
安规和电磁兼容(备注5)	安全规范	UL62368-1, TUV BS EN/EN62368-1, EAC TP TC 004, AS/NZS 60950.1 认证通过			
	耐压	I/P-O/P: 3KVAC I/P-FG: 2.0KVAC O/P-FG: 0.5KVAC			
	绝缘阻抗	I/P-O/P, I/P-FG, O/P-FG: 100M Ohms / 500VDC / 25°C / 70% RH			
	电磁兼容发射	符合BS EN/EN55032 (CISPR32) Class B, BS EN/EN61000-3-2, -3, EAC TP TC 020			
其它	电磁兼容抗扰度	符合BS EN/EN61000-4-2, 3, 4, 5, 6, 8, 11, BS EN/EN55035, BS EN/EN61204-3, 轻工业标准, EAC TP TC 020			
	MTBF	1854.1K hrs min. Telcordia SR-332 (Bellcore); 504.1K hrs min. MIL-HDBK-217F (25°C)			
	尺寸	40*90*100mm (W*H*D)			
备注	包装	0.3Kg; 42pcs/13.6Kg/0.82CUFT			
	1. 如未特别说明, 所有规格参数均在输入为230VAC、额定负载、25°C环境温度下进行量测。 2. 纹波和噪声测量方法: 使用一条12"双绞线, 同时终端要并联0.1uF和47uF的电容, 在20MHZ带宽下进行量测。 3. 精度: 包含设定误差、线性调整率和负载调整率。 4. 启动时间是在冷机启动下测得, 快速开关机可能会延长启动时间。 5. 电源应视为系统内元件的一部分, 需结合终端设备进行电磁兼容相关确认。 EMC测试方法的指引, 请参照明纬公司网站 http://www.meanwell.cc 上的"EMI测试声明书"。 6. 安装距离: 当永久加载全功率时推荐顶部距离40mm, 底部距离20mm, 左右两侧距离各5mm。如果相邻的设备是个热源的话, 推荐空间距离是15mm。 7. 当海拔高度超过2000米(6500英尺)时, 无风扇机型环境温度依每3.5°C/1000m比例下降, 有风扇机型环境温度依每5°C/1000m比例下降。 ※ 产品免责声明: 详情请参阅 http://www.meanwell.cc/serviceDisclaimer.aspx				

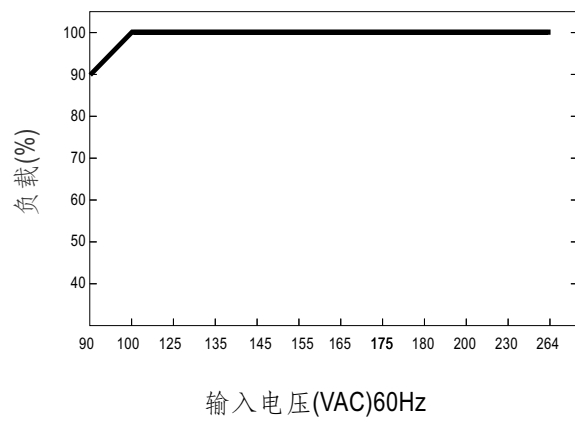
■ 方框图



■ 减额曲线



■ 静态特性曲线



应用建议

1. AC中断的备用连接

(1) 建议连接方式请参照图1.1

当交流电正常时, 电源给电池充电, 同时也向负载提供能量。

当交流电失效时, 电池开始向负载提供能量

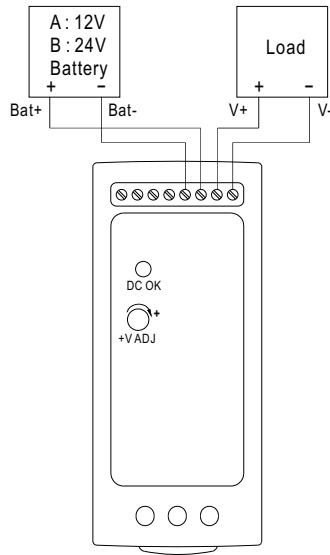


图1.1 建议系统连接方式

2. AC OK和电池低压警报

(1) 警报信号通过"AC OK" & "电池电压低"引脚送出通过继电器触发

(2) 此功能需要一个外部电压源;最大工作电压为30V,最大吸入电流为1A。请参考图2.2

(3) 表2.1阐明电源的警报功能

(4) 当过载保护被激活, AC OK信号(RL1,参考方框图)将进入打嗝模式

功能	描述	输出警报
AC OK	当电源打开时, 此信号是"低"	低或短路
	当电源关断时, 此信号是"高"	高或开路(外加最大30V电压)
电池低压	当电池电压低于A:11V, B:22V时, 此信号为"低"	低或短路
	当电池电压高于A:11V, B:22V时, 此信号为"高"	高或开路(外加最大30V电压)

表2.1 警报信号阐述

AC OK(电池低压)

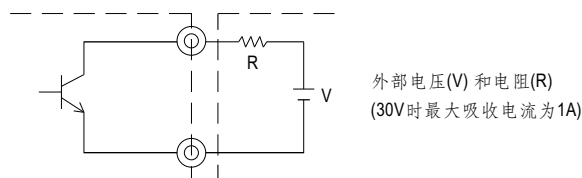
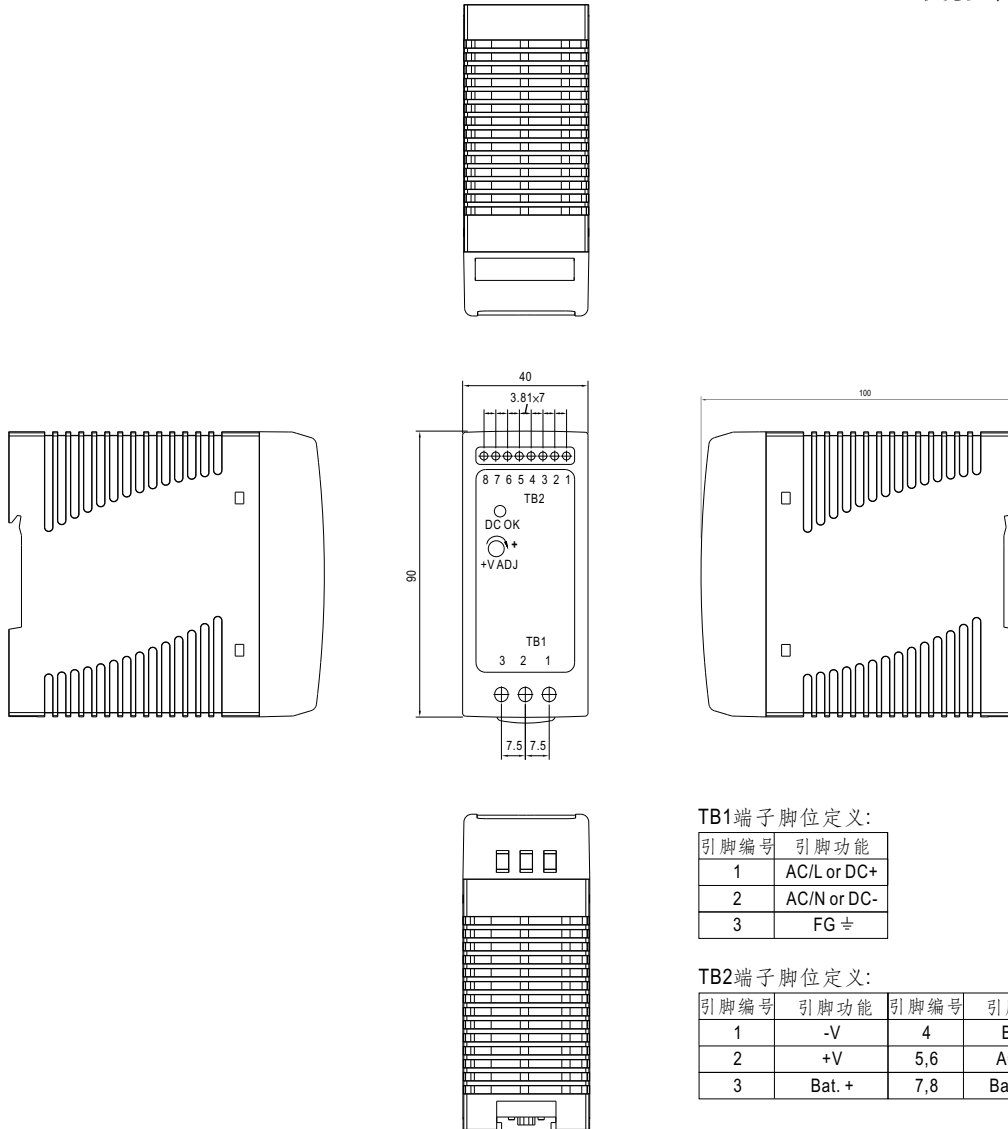


图2.2 AC OK内部电路(电池低压),采用继电器触发

■ 机构尺寸

机壳型号:962A 单位:mm



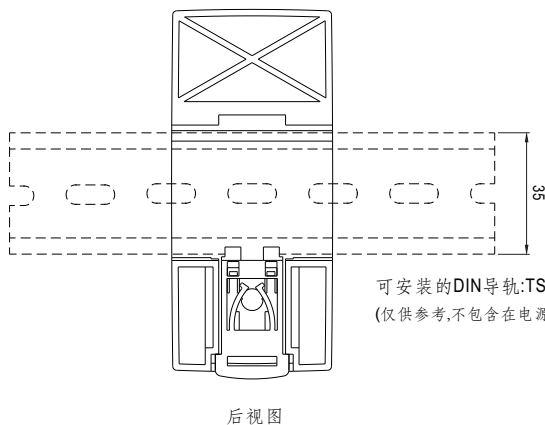
TB1端子脚位定义:

引脚编号	引脚功能
1	AC/L or DC+
2	AC/N or DC-
3	FG 地

TB2端子脚位定义:

引脚编号	引脚功能	引脚编号	引脚功能
1	-V	4	Bat. -
2	+V	5,6	AC OK
3	Bat. +	7,8	Bat. Low

■ 安装说明



可安装的DIN导轨:TS35/7.5或TS35/15
(仅供参考,不包含在电源中)

此系列适合安装在DIN rail TS35/7.5或TS35/15上.
关于安装细节,请参考用户手册

■ 安装手册

请查阅: <http://www.meanwell.com/manual.html>