

使用手册



IP65 IP68 (optional)

UL62368-1 TPTC004 IEC62368-1



■ 特性:

- 全范围交流输入(高达305VAC)
- 具有主动式PFC功能
- 效率高达93%
- 无风扇设计, 自然风冷
- -55~+70°C 宽工作范围
- 铝机壳, 灌导热胶
- IP65防护等级,另提供IP68防护等级可选型
- 雷击浪涌能力达6KV
- 可承受10G振动测试
- 保护: 短路 / 过负载 / 过电压 / 过温度
- 可工作在海拔5000米条件下(备注9)
- 6年保固

■ 应用:

- 户外通讯设备
- 户外电子看板及广告牌
- 石油工厂或矿坑区域设备

■ 全球交易品项识别码

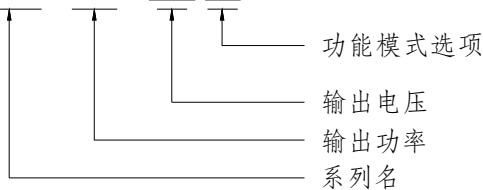
MW搜寻: <http://www.meanwell.com.cn/serviceGTIN.aspx>

■ 描述:

HEP-100是一款100W工业型交流变直流电源供应器, 以具有能够使用于高湿、高尘、油滑及高振动的恶劣环境中的卓越能力为最大之产品特色。全系列皆采用铝质外壳, 机身内部灌满导热硅胶。由于导入了先进技术, 工作效率最高可达93%, 使得HEP-100于自然风冷散热下可操作于-55°C及+70°C 环温之间。

■ 型号编码

HEP - 100 - 12 A



- A: 标准型, IP65, 输出电压和输出电流值可通过内部电位器调整
- Blank: 可选型, IP68, 具有固定的输出电压和电流值



100W恶劣环境电源供应器

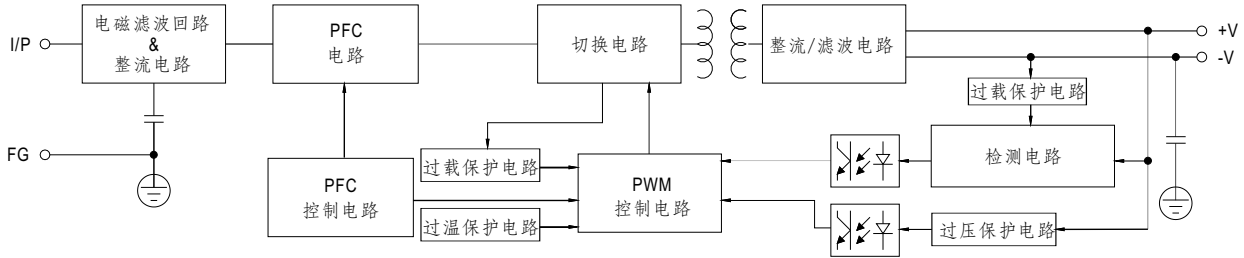
HEP-100系列

电气规格

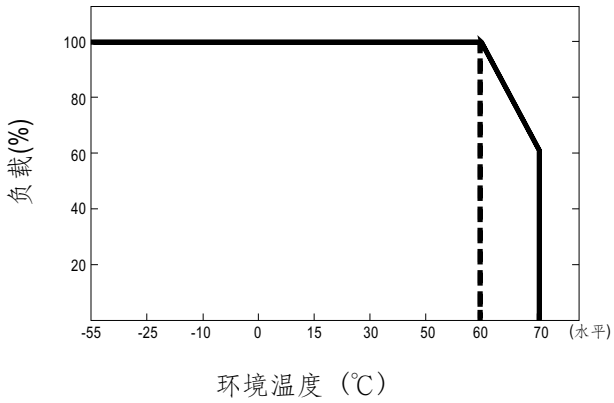
| 型号 | HEP-100-12 □ | HEP-100-15 □ | HEP-100-24 □ | HEP-100-36 □ | HEP-100-48 □ | HEP-100-54 □ | |
|-------------|---|---|--------------|-----------------------|--------------|--------------|-----------|
| 输出 | 直流电压 | 12V | 15V | 24V | 36V | 48V | 54V |
| | 额定电流 | 8.34A | 6.67A | 4A | 2.65A | 2A | 1.77A |
| | 额定功率 | 100.08W | 100.05W | 96W | 95.4W | 96W | 95.58W |
| | 纹波与噪声(最大)备注2 | 120mVp-p | 150mVp-p | 150mVp-p | 200mVp-p | 200mVp-p | 200mVp-p |
| | 电压调整范围 备注5 | 10.8~13.5V | 13.5~17V | 22~27V | 33~40V | 43~53V | 49~58V |
| | 电流调整范围 | 可以通过内部电位器调整(仅A型) | | | | | |
| | | 5~8.34A | 4~6.67A | 2.5~4A | 1.65~2.65A | 1.25~2A | 1.1~1.77A |
| | 电压精度 备注3 | ±2.0% | ±1.5% | ±1.0% | ±1.0% | ±1.0% | ±1.0% |
| | 线性调整率 | ±0.5% | ±0.5% | ±0.5% | ±0.5% | ±0.5% | ±0.5% |
| | 负载调整率 | ±2.0% | ±1.5% | ±0.5% | ±0.5% | ±0.5% | ±0.5% |
| 启动、上升时间 备注7 | 1200ms,50ms/115VAC 500ms,50ms/230VAC at full load(满载时) | | | | | | |
| 保持时间(Typ.) | 16ms(满载时) 230VAC/115VAC | | | | | | |
| 输入 | 电压范围 备注4 | 85~264VAC(工作在277VAC) | | 120~370VDC(工作在390VDC) | | | |
| | 频率范围 | 47~63Hz | | | | | |
| | 功率因数(Typ.) | PF>0.98/115VAC, PF>0.95/230VAC, PF>0.91/277VAC(满载时) | | | | | |
| | 效率(Typ.) | 92% | 92% | 93% | 93% | 93% | 93% |
| | 交流电流(Typ.) | 1.2A/115VAC | 0.55A/230VAC | 0.5A/277VAC | | | |
| | 浪涌电流(Typ.) | 冷启动60A/230VAC | | | | | |
| | 漏电流 | <0.75mA/277VAC | | | | | |
| 保护 | 过负载 | 105%~125% | | | | | |
| | | 保护模式:恒流限制,负载异常条件移除后可自动恢复 | | | | | |
| | 短路 | 恒流限制,负载异常条件移除后可自动恢复 | | | | | |
| | 过电压 | 14~17V | 18~21V | 28~34V | 41~46V | 54~63V | 59~65V |
| | | 保护模式:关断输出电压,自动恢复或重启后恢复 | | | | | |
| 过温度 | 关断输出电压,温度下降后自动恢复 | | | | | | |
| 环境 | 工作温度 | -55~+70°C (请参考"减额曲线") | | | | | |
| | 工作湿度 | 20~95% RH,无冷凝 | | | | | |
| | 储存温度、湿度 | -60~+85°C, 10~95% RH | | | | | |
| | 温度系数 | ±0.03%/°C (0~60°C) | | | | | |
| | 耐振动 | 20~500Hz, 10G 12分钟/周期, X、Y、Z各72分钟 | | | | | |
| 安规和 | 安全规范 备注6 | UL62368-1, IEC62368-1, IP65 (或HEP-100 Blank型IP68), EAC TP TC 004认证通过; 设计参考BS EN/EN62368-1 | | | | | |
| | 耐压 | I/P-O/P:3.75KVAC I/P-FG:2KVAC O/P-FG:1.5KVAC | | | | | |
| 电磁兼容 | 绝缘阻抗 | I/P-O/P, I/P-FG, O/P-FG:100M Ohms/500VDC/25°C/70% RH | | | | | |
| | 电磁兼容发射 | 符合BS EN/EN55032 (CISPR32) Class B, BS EN/EN61000-3-2,-3, EAC TP TC 020 | | | | | |
| | 电磁兼容抗扰度 | 符合BS EN/EN61000-4-2,3,4,5,6,8,11, BS EN/EN55035,轻工业标准(浪涌6KV), EAC TP TC 020 | | | | | |
| 其它 | MTBF | 1970.2K hrs min. Telcordia SR-332 (Bellcore); 164.8Khrs min. MIL-HDBK-217F (25°C) | | | | | |
| | 尺寸 | 220*68*38.8mm (L*W*H) | | | | | |
| | 包装 | 1.12Kg; 12pcs/14.4Kg/0.8CUFT | | | | | |
| 备注 | 1. 如未特别说明,所有规格参数均在输入为230VAC、额定负载、25°C环境温度下进行量测。 2. 纹波和噪声测量方法:使用一条12"双绞线,同时终端要并联0.1uf和47uf的电容,在20MHZ带宽下进行量测。 3. 精度:包含设定误差、线性调整率和负载调整率。 4. 低输入电压情况下需减额输出,具体请参照减额曲线图。 5. 仅A型。 6. 安规和电磁兼容设计参照BS EN/EN60598-1, CNS15233, GB7000.1, FCC part18。 7. 启动时间是在冷启动状态下测得,快速频繁开关机可能会使启动时间增长。 8. 电源应视为系统内元件的一部分,需结合终端设备进行电磁兼容相关确认。 9. IP68意指防水等级为可被放置于水下1米深、一个月的时间而正常运作。 10. 当操作海拔高于2000米(6500ft)时,无风扇机型操作环境温度需调降3.5°C/1000米,有风扇机型操作环境温度需调降5°C/1000米。 ※ 产品免责声明:详细请参阅 http://www.meanwell.com.cn/serviceDisclaimer.aspx | | | | | | |

■ 方框图

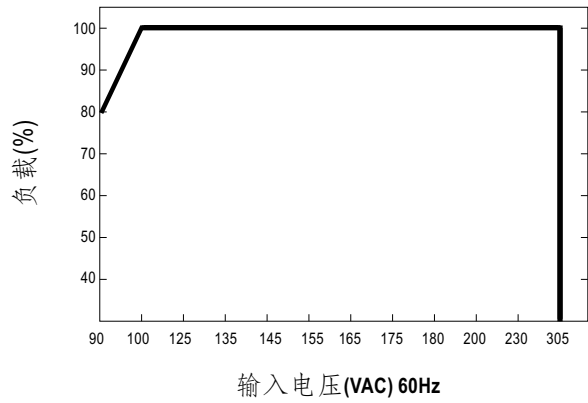
振荡频率: 100KHz



■ 减额曲线



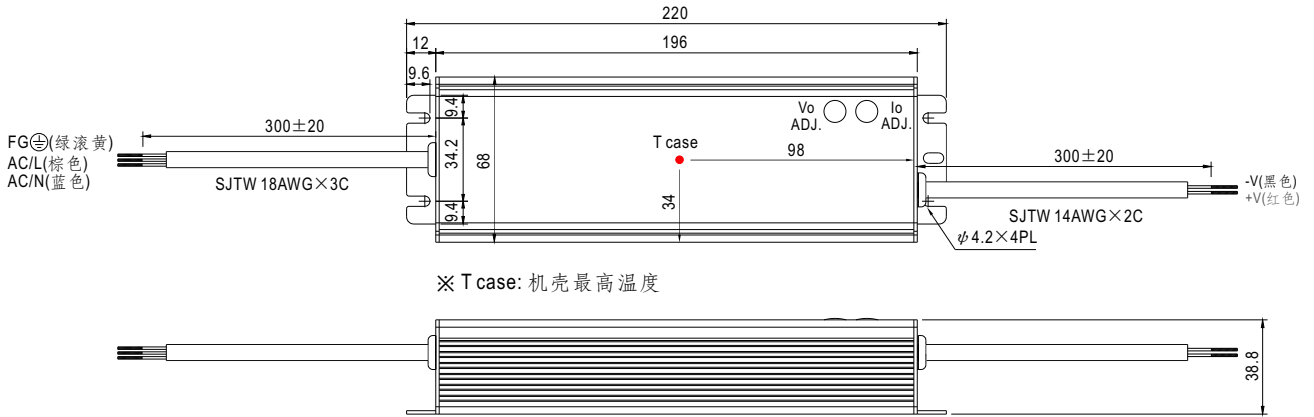
■ 静态特性曲线



■ 机构尺寸

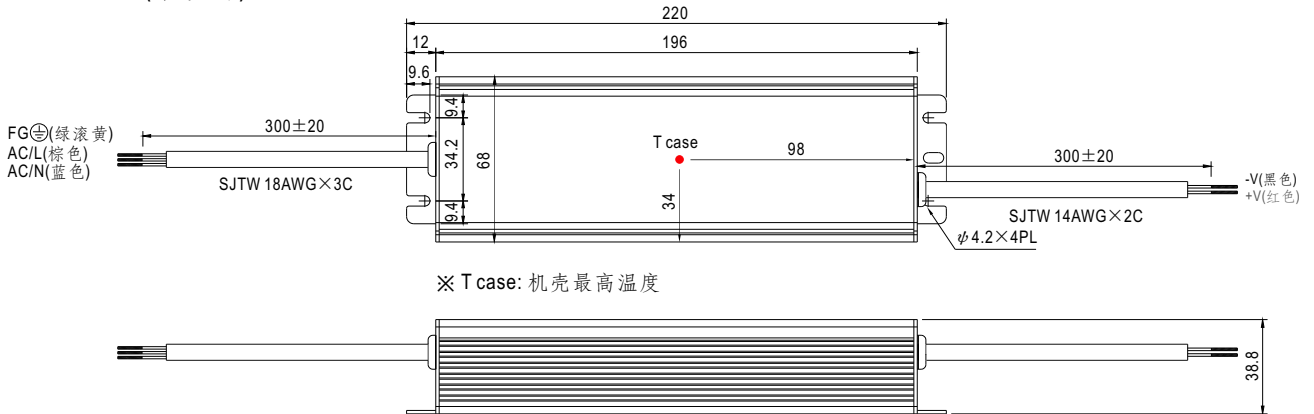
机壳型号:994A 单位:mm

A型: HEP-100_A(标准型)



※ IP65等级, 输出电压和恒电流值可以通过内部电位器来调整(移除机壳上的橡胶塞即可调整)

Blank: HEP-100(可选型号)



※ IP68等级, 通过输入输出线连接

■ 安装手册

请查阅: <http://www.meanwell.com/manual.html>