



■ 特性:

- 国际通用全范围交流输入
- 具有主动式PFC功能,PF>0.95
- 效率可高达89%
- 能承受300VAC浪涌输入5秒
- 保护种类: 短路/过负载/过电压/过温度
- 自然风冷
- 具有恒流限制电路
- 高度低,仅38mm
- 具有遥控开关
- 5V@0.3A待机
- 具有遥感功能
- 空载消耗<0.5W(备注6)
- 5年保固



■ 全球交易品项识别码

MW搜寻: <http://www.meanwell.com.cn/serviceGTIN.aspx>

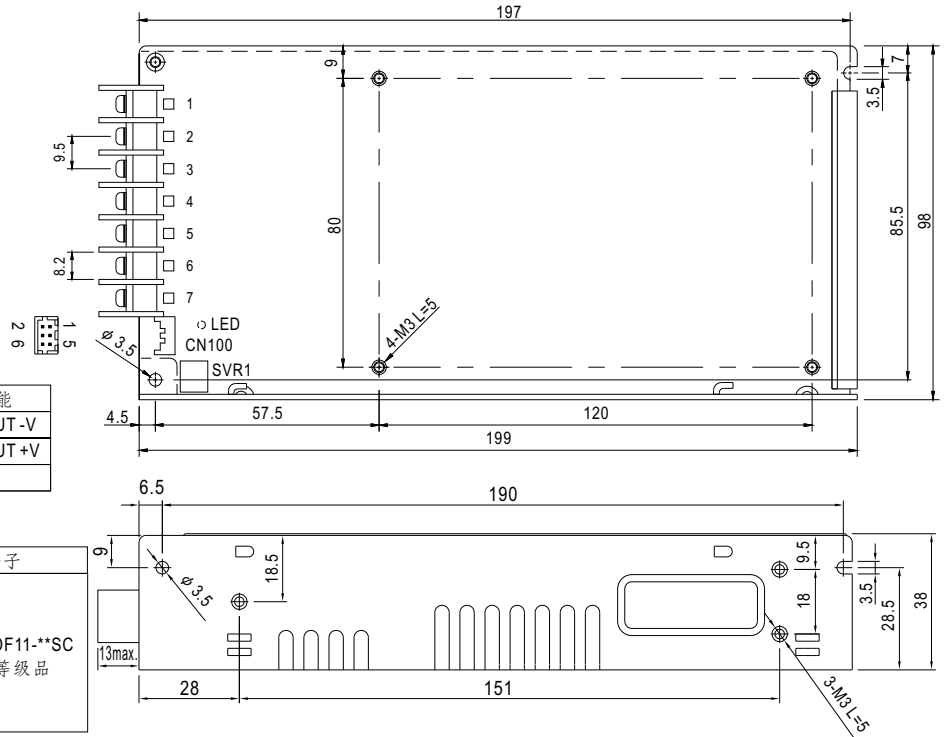
电气规格



型号	HRPG-200-3.3	HRPG-200-5	HRPG-200-7.5	HRPG-200-12	HRPG-200-15	HRPG-200-24	HRPG-200-36	HRPG-200-48	
输出	直流电压	3.3V	5V	7.5V	12V	15V	24V	36V	48V
	额定电流	40A	35A	26.7A	16.7A	13.4A	8.4A	5.7A	4.3A
	电流范围	0~40A	0~35A	0~26.7A	0~16.7A	0~13.4A	0~8.4A	0~5.7A	0~4.3A
	额定功率	132W	175W	200.3W	200.4W	201W	201.6W	205.2W	206.4W
	纹波与噪声 (最大)备注2	80mVp-p	90mVp-p	100mVp-p	120mVp-p	150mVp-p	150mVp-p	250mVp-p	250mVp-p
	电压调整范围	2.8~3.8V	4.3~5.8V	6.8~9V	10.2~13.8V	13.5~18V	21.6~28.8V	28.8~39.6V	40.8~55.2V
	电压精度备注3	±2.0%	±2.0%	±2.0%	±1.0%	±1.0%	±1.0%	±1.0%	±1.0%
	线性调整率	±0.5%	±0.5%	±0.5%	±0.3%	±0.3%	±0.2%	±0.2%	±0.2%
	负载调整率	±1.5%	±1.0%	±1.0%	±0.5%	±0.5%	±0.5%	±0.5%	±0.5%
启动、上升时间	1000ms, 50ms/230VAC 2500ms, 50ms/115VAC(满载时)								
保持时间(Typ.)	16ms/230VAC 16ms/115VAC(满载时)								
输入	电压范围备注5	85~264VAC或120~370VDC							
	频率范围	47~63Hz							
	功率因数(Typ.)	PF>0.95/230VAC PF>0.99/115VAC(满载时)							
	效率(Typ.)	80%	84%	86%	88%	88%	88%	89%	89%
	交流电流(Typ.)	2.1A/115VAC		1.1A/230VAC					
	浪涌电流(Typ.)	35A/115VAC		70A/230VAC					
漏电流	<1.2mA / 240VAC								
保护	过负载	额定输出功率的105%~135%							
		保护模式:恒流限制,负载异常条件移除后可自动恢复							
	过电压	3.96~4.62V	6~7V	9.4~10.9V	14.4~16.8V	18.8~21.8V	30~34.8V	41.4~48.6V	57.6~67.2V
过温度	保护模式:关断输出,电源重启后可恢复正常输出								
功能	待机	5V待机: 5V@0.3A;容差:±5%,纹波:50mVp-p(最大)							
	遥控	RC+/RC-: 4~10V或开路=启动; 0~0.8V或短路=关闭							
环境	工作温度	-40~+70°C (请参考"减额曲线")							
	工作湿度	20~90% RH, 无冷凝							
	储存温度、湿度	-40~+85°C, 10~95% RH							
	温度系数	±0.03%/°C (0~50°C)							
耐振动	10~500Hz, 5G 10分钟/周期, X、Y、Z各60分钟								
安规和电磁兼容(备注4)	安全规范	UL62368-1, TUV BS EN/EN62368-1, EAC TP TC 004认证通过							
	耐压	I/P-O/P:3KVAC		I/P-FG:2KVAC		O/P-FG:0.5KVAC			
	绝缘阻抗	I/P-O/P, I/P-FG, O/P-FG:100M Ohms/500VDC/25°C/70% RH							
	电磁兼容发射	符合BS EN/EN55032 (CISPR32) Class B, BS EN/EN61000-3-2,-3, EAC TP TC 020							
	电磁兼容抗扰度	符合BS EN/EN61000-4-2,3,4,5,6,8,11, BS EN/EN55035, 重工业标准, EAC TP TC 020							
其它	MTBF	1612.1K hrs min. Telcordia SR-332 (Bellcore);		189.1K hrs min. MIL-HDBK-217F (25°C)					
	尺寸	199*98*38mm (L*W*H)							
	包装	0.77Kg; 18pcs/14.9Kg/0.87CUFT							
备注	1. 如未特别说明,所有规格参数均在输入为230VAC、额定负载、25°C环境温度下进行量测。 2. 纹波和噪声测量方法:使用一条12"双绞线,同时终端要并联0.1uF和47uF的电容,在20MHz带宽下进行量测。 3. 精度:包含设定误差、线性调整率和负载调整率。 4. 电源视为为系统内元件的一部分,所有的EMC测试都将测试样品安装在一个厚度1mm,长360mm*宽360mm的金属铁板上测试。 电源需结合终端设备进行电磁兼容相关确认。有关EMC测试操作指导,请参阅"组件电源供应器的EMI测试"。(在明纬网站 http://www.meanwell.cc) 5. 低输入电压情况下需减额输出,具体请参考减额曲线图。 6. 当RC- & RC+ (CN100 pin1,2) 0~0.8V或短路时,空载消耗<0.5W。 7. 当海拔高度超过2000米(6500英尺)时,无风扇机型环境温度依每3.5°C/1000m比例下降,有风扇机型环境温度依每5°C/1000m比例下降。 ※ 产品免责声明:详情请参阅 http://www.meanwell.cc/serviceDisclaimer.aspx								

■ 机构尺寸

机壳型号:902E 单位:mm



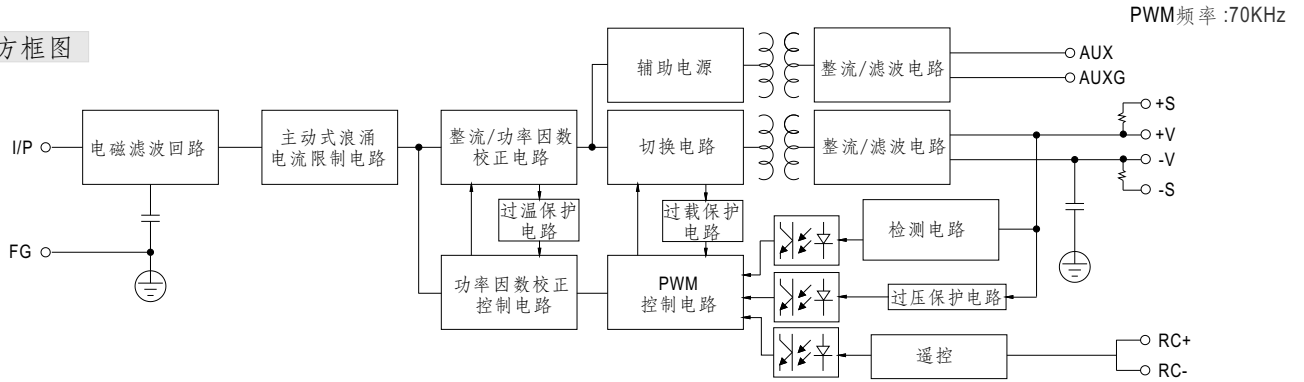
端子台脚位定义

引脚编号	引脚功能	引脚编号	引脚功能
1	AC/L	4,5	DC OUTPUT -V
2	AC/N	6,7	DC OUTPUT +V
3	FG 地		

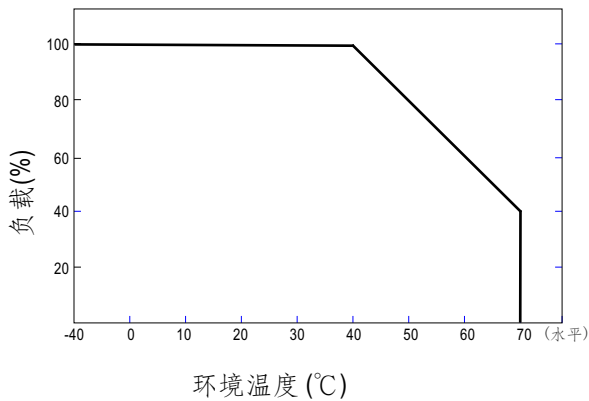
连接器CN100脚位分布:
HRS DF11-6DP-2DS 或同等品

引脚编号	引脚功能	对应连接器	端子
1	RC+	HRS DF11-6DS 或同等品	HRS DF11-6DS 或同等品
2	RC-		
3	AUX		
4	AUXG		
5	+S		
6	-S		

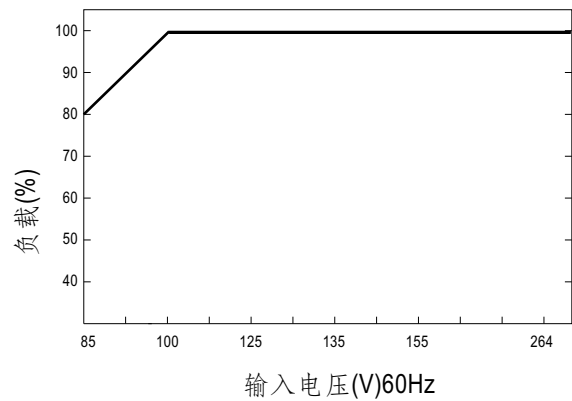
■ 方框图



■ 减额曲线



■ 静态特性曲线



■ CN100的功能描述

Pin脚编号	功能	描述
1	RC+	由电子开关或pin2(RC-)的干触点打开或关闭电源. 短路: 电源关机, 开路: 电源开机
2	RC-	遥控地
3	AUX	对pin4的辅助输出电压为4.75~5.25V, 最大负载电流是0.3A. 该输出端不受ON/OFF信号控制
4	AUXG	辅助输出电压GND, 该信号回路与主输出(+V&-V)是隔离的
5	+S	感应信号+, +S连到负载的正端, +S,-S应使用绞线以最大程度减小杂讯的影响, 最大线压降可补偿到0.5V.
6	-S	感应信号-, -S连到负载的负端, +S,-S应使用绞线以最大程度减小杂讯的影响, 最大线压降可补偿到0.5V.

■ 功能手册

1. 遥控

PSU可以利用遥控功能进行开/关控制

RC-(pin2)和RC+(pin1)之间	输出状态
开关关闭(短路)	关
开关打开(开路)	开

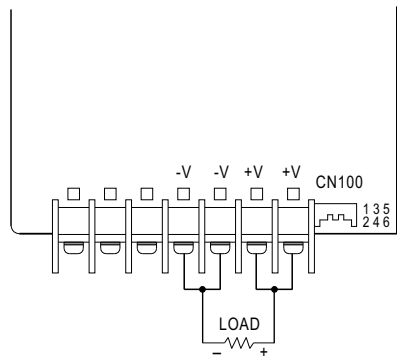


图1.1

2. 遥感

遥感对负载线压降补偿最大为0.5V

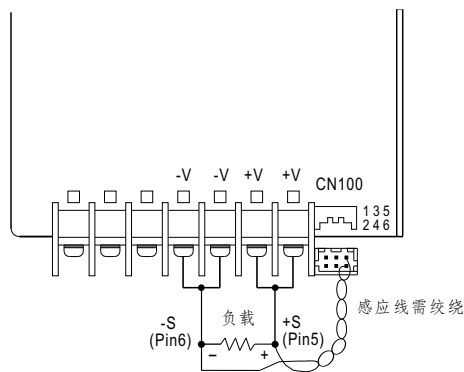


图2.1