



特性:

- 交流输入突入电流限制
- 交流输入范围通过开关置换
- 保护种类: 短路/过负载/过电压/过温度
- 内置直流风扇强制风冷
- 高功率密度: 4.9w/in³
- 具有遥感功能
- 通过UL认证
- 低成本
- 2年保固



全球交易品项识别码

MW搜寻: <http://www.meanwell.com.cn/serviceGTIN.aspx>

电气规格

IS 15885 (Part 2/Sec13)
S
R-41027766
(except for 48V)

CB
IEC62368-1

K60950-1
(for 12V,24V only)

R3100
RoHS

EAC cULus

CE UK CA
(Note.5)

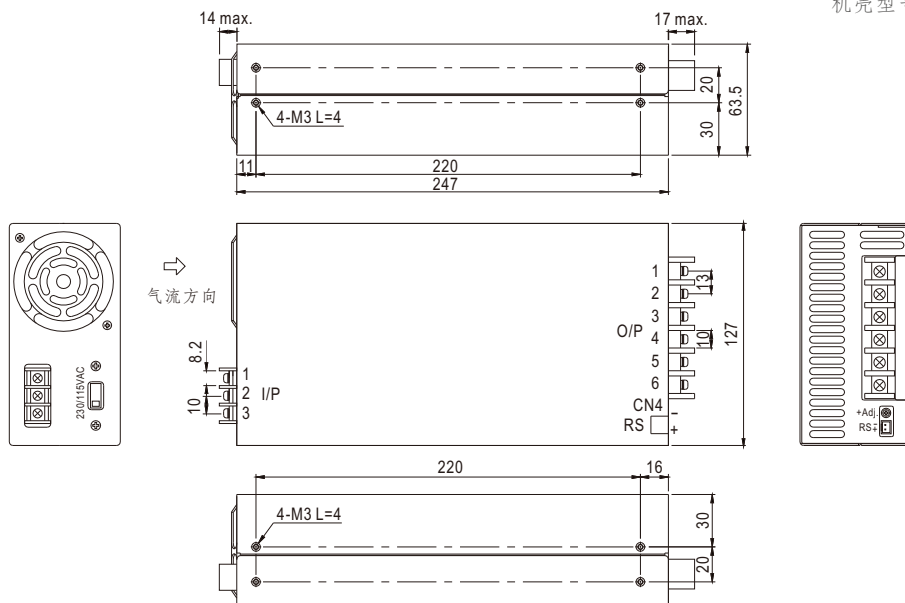
型号	SE-600-5	SE-600-12	SE-600-15	SE-600-24	SE-600-27	SE-600-36	SE-600-48	
输出	直流电压	5V	12V	15V	24V	27V	36V	48V
	额定电流	100A	50A	40A	25A	22.2A	16.6A	12.5A
	电流范围	0 ~ 100A	0 ~ 50A	0 ~ 40A	0 ~ 25A	0 ~ 22.2A	0 ~ 16.6A	0 ~ 12.5A
	额定功率	500W	600W	600W	600W	599.4W	597.6W	600W
	纹波与噪声 (最大)备注2	150mVp-p	150mVp-p	150mVp-p	150mVp-p	150mVp-p	200mVp-p	200mVp-p
	电压调整范围	4.75 ~ 5.5V	10 ~ 13.5V	13.5 ~ 16.5V	22 ~ 26.4V	24 ~ 30V	32 ~ 40V	43 ~ 56V
	电压精度备注3	±2.0%	±1.0%	±1.0%	±1.0%	±1.0%	±1.0%	±1.0%
	线性调整率	±0.5%	±0.5%	±0.5%	±0.5%	±0.5%	±0.5%	±0.5%
	负载调整率	±2.0%	±0.5%	±0.5%	±0.5%	±0.5%	±0.5%	±0.5%
	启动、上升时间	1000ms, 50ms/230VAC 1000ms,50ms/115VAC(满载时)						
保持时间(Typ.)	20ms/230VAC 16ms/115VAC(满载时)							
输入	电压范围	90 ~ 132VAC/180~264VAC(开关切换)或254 ~ 370VDC						
	频率范围	47 ~ 63Hz						
	效率(Typ.)	78%	83%	84%	87%	87%	87%	88%
	交流电流(Typ.)	12A/115VAC 7.5A/230VAC						
	浪涌电流(Typ.)	30A/115VAC 60A/230VAC						
漏电流	<2.0mA / 240VAC							
保护	过负载	额定输出功率的105%~125% 保护模式:关闭输出, 重启后恢复						
	过电压	5.75 ~ 6.3V	13.8 ~ 16.2V	18 ~ 21V	27.6 ~ 32.4V	31 ~ 36.5V	42 ~ 50V	57.6 ~ 67.2V
	过温度	85°C ±5°C (TSW1: 检测功率晶体管的散热器) 保护模式:关闭输出, 温度恢复正常后自动恢复						
环境	工作温度	-20 ~ +60°C (请参考"减额曲线")						
	工作湿度	20 ~ 90% RH, 无冷凝						
	储存温度、湿度	-40 ~ +85°C, 10 ~ 95% RH						
	温度系数	±0.05%/°C (0 ~ 50°C)						
耐振动	10 ~ 500Hz, 2G 10分钟/周期, X、Y、Z轴各60分钟							
安规和电磁兼容	安全规范	CB IEC62368-1, UL60950-1, UL62368-1, EAC TP TC 004, BSMI CNS14336-1, KC K60950-1(for 12V,24V only), IS13252(Part1)/IEC60950-1(except for 48V)认证通过; 设计参考 BS EN/EN62368-1						
	耐压	I/P-O/P:3KVAC I/P-FG:1.5KVAC O/P-FG:0.5KVAC						
	绝缘阻抗	I/P-O/P, I/P-FG, O/P-FG:100M Ohms / 500VDC						
其它	MTBF	1529.1K hrs min. Telcordia TR/SR-332 (Bellcore); 204.2K hrs. MIL-HDBK-217F (25°C)						
	尺寸	247*127*63.5mm (L*W*H)						
	包装	2.1Kg; 6pcs/13.4Kg/1.03CUFT						

备注

1. 如未特别说明, 所有规格参数均在输入为230VAC、额定负载、25°C环境温度下进行量测。
 2. 纹波和噪声测量方法: 使用一条12"双绞线, 同时终端要并联0.1uF和47uF的电容, 在20MHZ带宽下进行量测。
 3. 精度: 包含设定误差、线性调整率和负载调整率。
 4. 当海拔高度超过2000米(6500英尺)时, 无风扇机型环境温度依每3.5°C/1000m比例下降, 有风扇机型环境温度依每5°C/1000m比例下降。
 5. 此电源不符合BS EN/EN61000-3-2规定的谐波电流要求。
请不要在以下条件下使用此电源:
 - a) 终端设备在欧盟内使用,
 - b) 终端设备连接到220Vac或更高额定标称电压的公共主电源,
 - c) 电源为:
 - 安装在平均或连续输入功率大于75W的终端设备中,
 - 属于照明系统的一部分
 例外:
以下终端设备中使用的电源不需要满足BS EN/EN61000-3-2
 - a) 总额定输入功率大于1000W的专业设备;
 - b) 额定功率小于或等于200W的对称受控加热元件
- ※ 产品免责声明: 详情请参阅<http://www.meanwell.com.cn/serviceDisclaimer.aspx>

■ 机构尺寸

机壳型号:926A 单位:mm



AC输入端子

引脚编号	引脚功能
1	AC/L
2	AC/N
3	FG \perp

DC输出端子

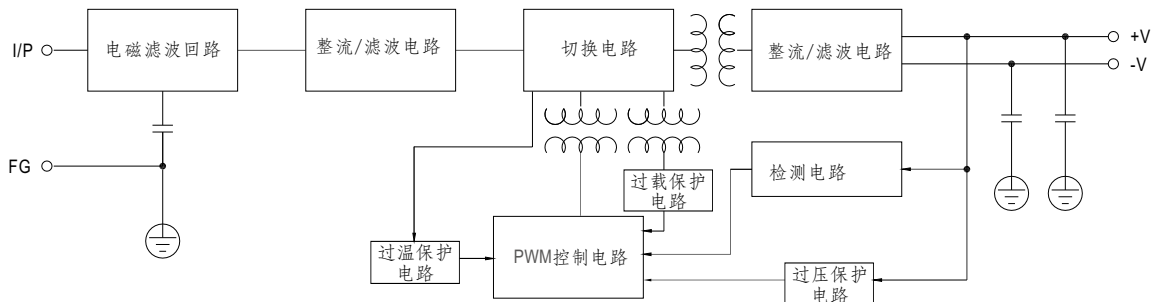
引脚编号	引脚功能
1~3	+V
4~6	-V

RS连接器(CN4): JST B-XH或等同型号

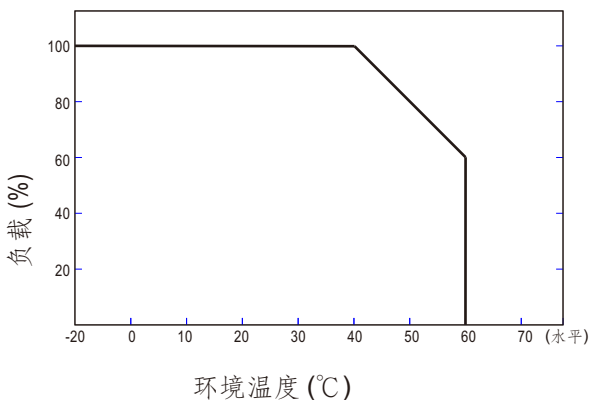
引脚编号	引脚功能	对应连接器	端子
1	+S	JST XHP	JST SXH-001T
2	-S	或同等级品	或同等级品

■ 方框图

频率: 68KHz



■ 减额曲线



■ 静态特性曲线

