



### ■ 特性:

- 保护种类: 短路/过负载/过电压
- 自然风冷
- LED电源指示灯
- 100%满载老化
- 全部使用105°C长寿命电解电容
- 能承受300VAC浪涌输入5秒
- 工作温度高达70°C
- 承受5G振动测试
- 高效率, 长寿命和高可靠性
- 3年保固



### ■ 全球交易品项识别码

MW搜寻: <http://www.meanwell.com.cn/serviceGTIN.aspx>

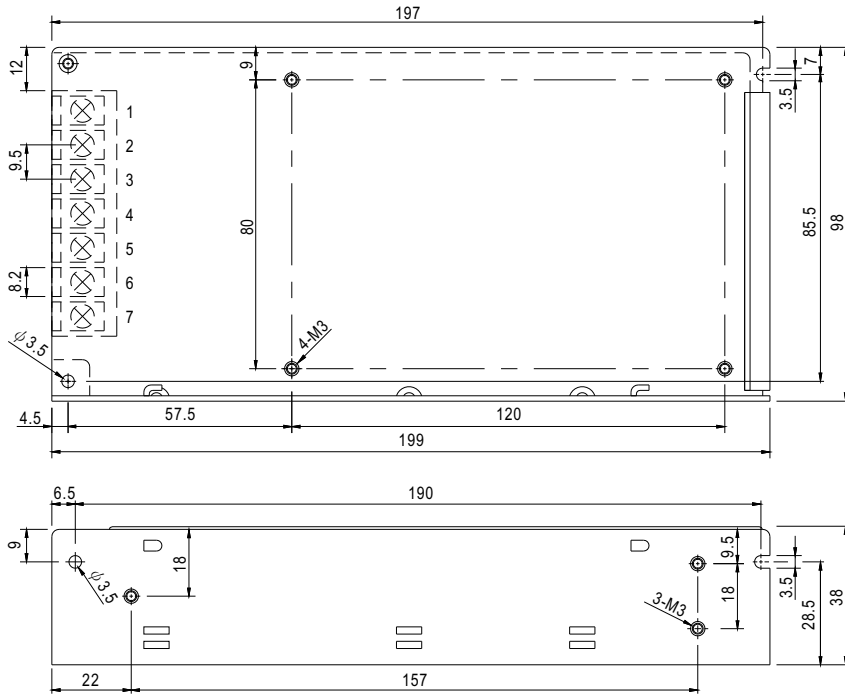
### 电气规格



型号	RS-150-3.3	RS-150-5	RS-150-12	RS-150-15	RS-150-24	RS-150-48	
输出	直流电压	3.3V	5V	12V	15V	24V	48V
	额定电流	30A	26A	12.5A	10A	6.5A	3.3A
	电流范围	0 ~ 30A	0 ~ 26A	0 ~ 12.5A	0 ~ 10A	0 ~ 6.5A	0 ~ 3.3A
	额定功率	99W	130W	150W	150W	156W	158.4W
	纹波与噪声 (最大)备注2	80mVp-p	80mVp-p	120mVp-p	120mVp-p	120mVp-p	200mVp-p
	电压调整范围	3.2V ~ 3.5V	4.75 ~ 5.5V	11.4 ~ 13.2V	14.25 ~ 16.5V	22.8 ~ 26.4V	45.6 ~ 52.8V
	电压精度 备注3	±3.0%	±2.0%	±1.0%	±1.0%	±1.0%	±1.0%
	线性调整率 备注4	±0.5%	±0.5%	±0.5%	±0.5%	±0.5%	±0.5%
	负载调整率 备注5	±2.0%	±1.0%	±0.5%	±0.5%	±0.5%	±0.5%
	启动、上升时间	800ms, 20ms/230VAC 1200ms, 30ms/115VAC (满载时)					
保持时间 (Typ.)	28ms/230VAC 20ms/115VAC (满载时)						
输入	电压范围	88 ~ 132VAC/176~264VAC (开关置换) 或 248 ~ 373VDC (承受300VAC浪涌输入5S, 无损坏)					
	频率范围	47 ~ 63Hz					
	效率 (Typ.)	74%	78%	83%	84%	86%	86%
	交流电流 (Typ.)	3A/115VAC 2A/230VAC					
	浪涌电流 (Typ.)	冷启动: 40A/230VAC					
	漏电流	<2mA / 240VAC					
保护	过负载 备注8	额定输出的110%~150% 保护模式: 打嗝模式, 负载异常条件移除后可自动恢复					
	过电压	3.8 ~ 4.45V	5.75 ~ 6.75V	13.8 ~ 16.2V	17.25 ~ 20.25V	27.6 ~ 32.4V	55.2 ~ 64.8V
环境	工作温度	-25~+70°C (请参考"减额曲线")					
	工作湿度	20 ~ 90% RH, 无冷凝					
	储存温度、湿度	-40 ~ +85°C, 10 ~ 95% RH					
	温度系数	±0.03%/°C (0 ~ 50°C)					
	耐振动	10 ~ 500Hz, 5G 10分钟/周期, X、Y、Z轴各60分钟					
安规和电磁兼容 (备注6)	安全规范	UL62368-1, TUV BS EN/EN62368-1, AS/NZS 62368.1, EAC TP TC 004 认证通过					
	耐压	I/P-O/P: 3KVAC I/P-FG: 2KVAC O/P-FG: 0.5KVAC					
	绝缘阻抗	I/P-O/P, I/P-FG, O/P-FG: 100M Ohms / 500VDC / 25°C / 70% RH					
	电磁兼容发射	符合BS EN/EN55032 (CISPR32) Class B, BS EN/EN61000-3-2, -3, EAC TP TC 020					
其它	电磁兼容抗扰度	符合BS EN/EN61000-4-2, 3, 4, 5, 6, 8, 11, BS EN/EN55035, BS EN/EN61000-6-2 (BS EN/EN50082-2), 重工业标准, EAC TP TC 020					
	MTBF	3044.1K hrs min. Telcordia SR-332 (Bellcore); 437.3K hrs min. MIL-HDBK-217F (25°C)					
	尺寸	199*98*38mm (L*W*H)					
备注	包装	0.7Kg; 20pcs/14Kg/0.85CUFT					
	1. 如未特别说明, 所有规格参数均在输入为230VAC、额定负载、25°C环境温度下进行量测。 2. 纹波和噪声测量方法: 使用一条12"双绞线, 同时终端要并联0.1uF和47uF的电容, 在20MHZ带宽下进行量测。 3. 精度: 包含设定误差、线性调整率和负载调整率。 4. 线性调整率测量方法: 在额定负载下, 从低电压到高电压测试。 5. 负载调整率测量方法: 从0%到100%额定负载。 6. 电源被视为系统内元件的一部分, 需结合终端设备进行电磁兼容相关确认。 EMC测试方法的指引, 请参照明纬公司网站 <a href="http://www.meanwell.cc">http://www.meanwell.cc</a> 上的"EMI测试声明书"。 7. 启动时间长度是在冷启动状态下测得, 快速频繁开关机可能会使启动时间增长。 8. 在为3.3V和5V选择输出线时请特别注意, 以防止产品在做过载和短路保护时进入恒功率模式。 9. 当海拔高度超过2000米(6500英尺)时, 无风扇机型环境温度依每3.5°C/1000m比例下降, 有风扇机型环境温度依每5°C/1000m比例下降。 ※ 产品免责声明: 详情请参阅 <a href="http://www.meanwell.cc/serviceDisclaimer.aspx">http://www.meanwell.cc/serviceDisclaimer.aspx</a>						

### ■ 机构尺寸

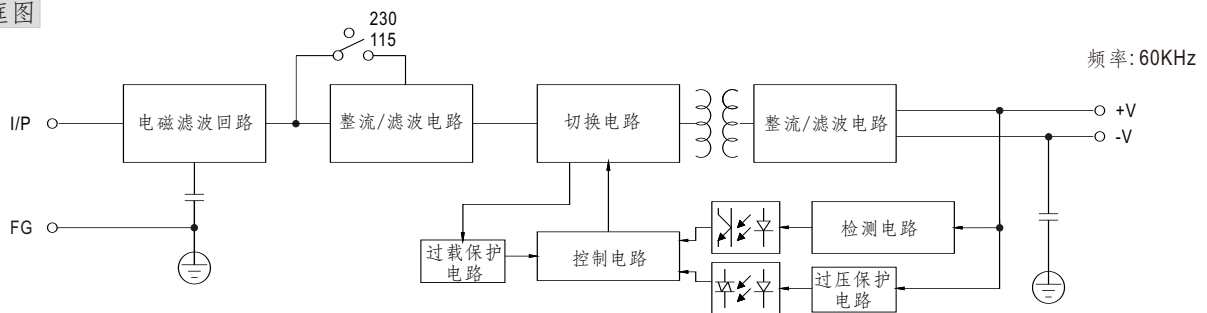
机壳型号:902A 单位:mm



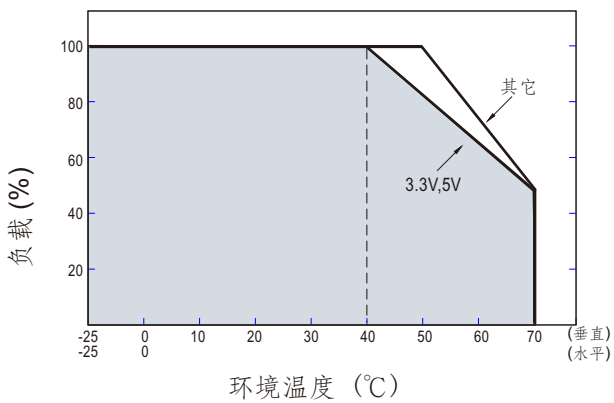
端子台脚位定义

引脚编号	引脚功能	引脚编号	引脚功能
1	AC/L	4,5	DC OUTPUT -V
2	AC/N	6,7	DC OUTPUT +V
3	FG $\perp$		

### ■ 方框图



### ■ 负载减额曲线



### ■ 静态特性曲线

