

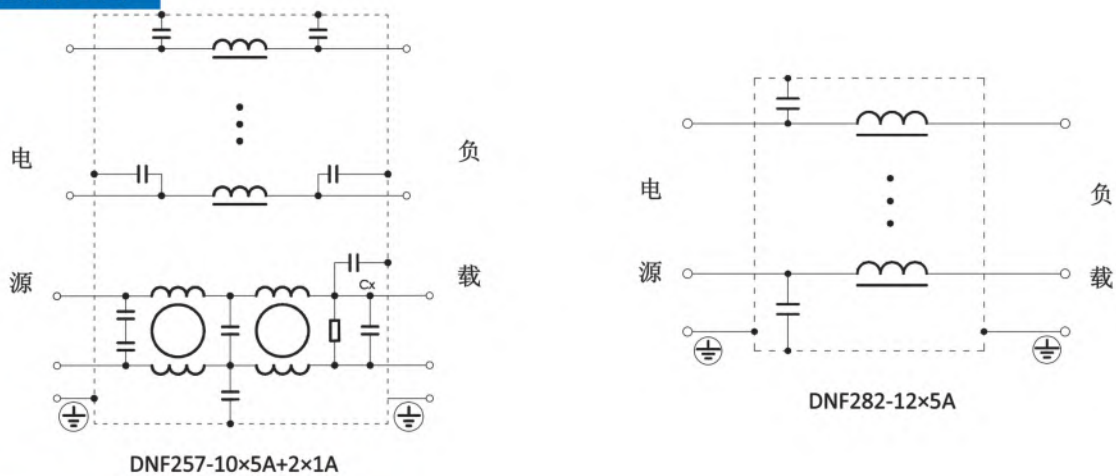
一、特点

- 优良的 EMI 抑制特性，电流范围可根据用户要求设计；
- 结构紧凑，便于安装；

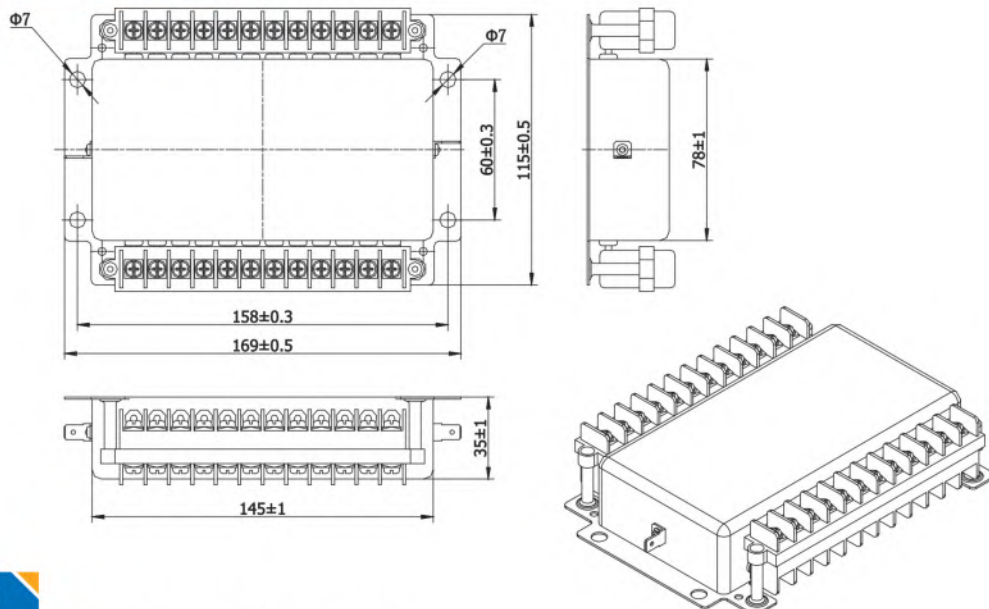
二、技术参数

型 号	额定电压	额定电流	试 验 电 压	
			线对线	线对地
DNF257-10×5A+2×1A	250V-50/60Hz	10×5A+2×1A	1500VDC,2s	1500VAC,2s
DNF282-12×5A	250V-50/60Hz	12×5A	1500VDC,2s	1500VAC2s

三、电路原理图



四、外形尺寸图（单位: mm）



五、安装说明

- 1) 滤波器的外壳与设备的机壳要有良好的电气连接；
- 2) 按标牌上规定的“电源”、“负载”来连接滤波器输入端和输出端；
- 3) 输入端连接线和输出端连接线要严格分开，切不能捆扎在一起。