

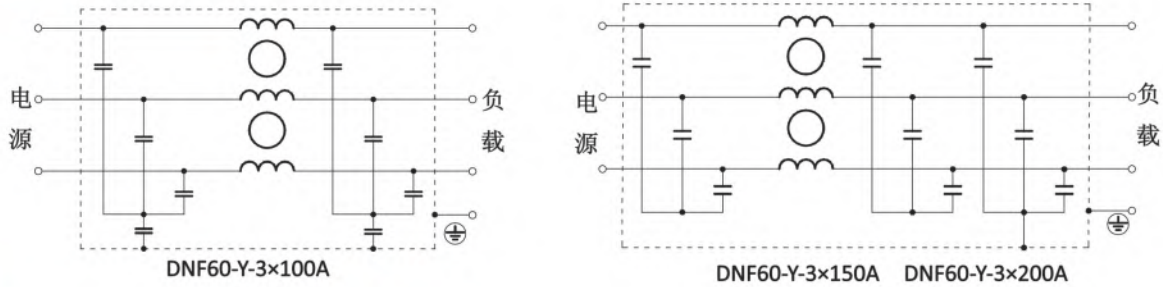
一、特点

- 在宽频带内具有优良的抑制电磁干扰特性;
- 适用于三相三线制 440V/50~60Hz 供电系统;
- 可按用户要求定制。

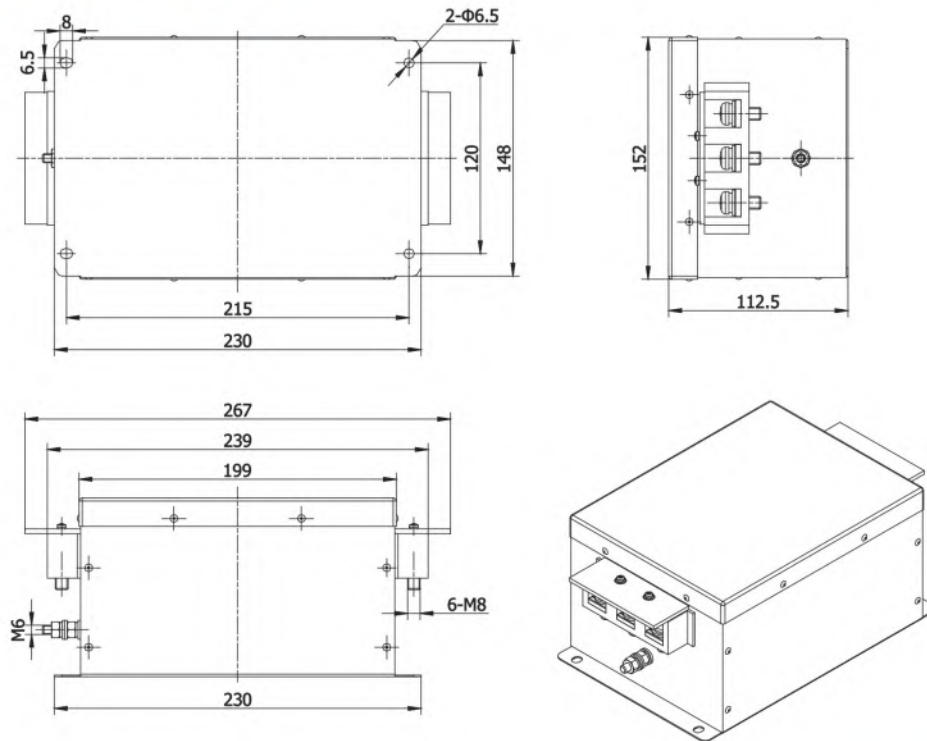
二、技术参数

型号	额定电压	额定电流	试验电压	
			线对线	线对地
DNF60-Y-3×100A	440V-50/60Hz	100A	1800VDC,2s	1800V-50/60Hz,2s
DNF60-Y-3×150A	440V-50/60Hz	150A	2121VDC,2s	2850VDC,2s
DNF60-Y-3×200A	440V-50/60Hz	200A	2121VDC,2s	2850VDC,2s

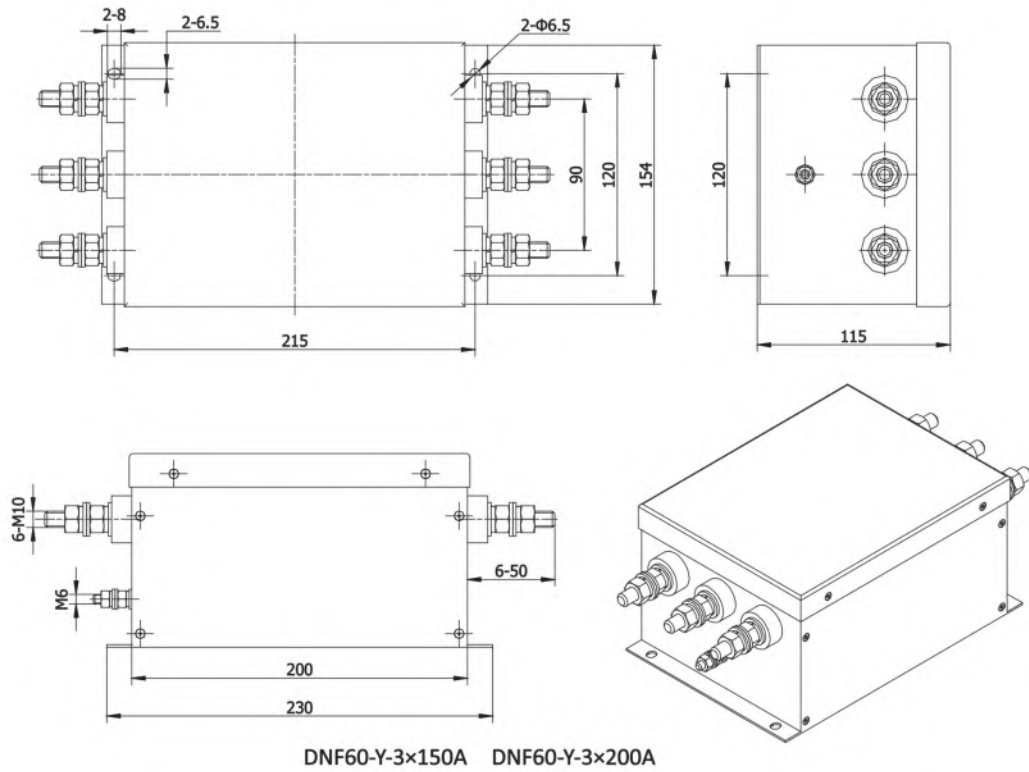
三、电路原理图



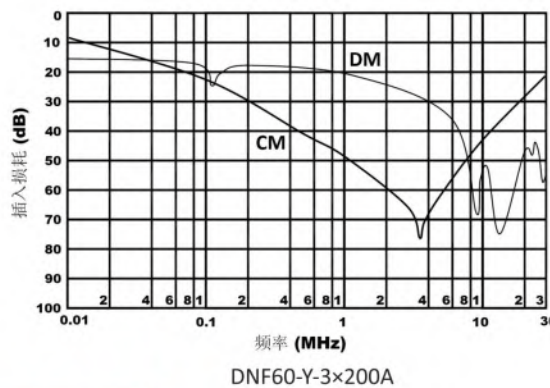
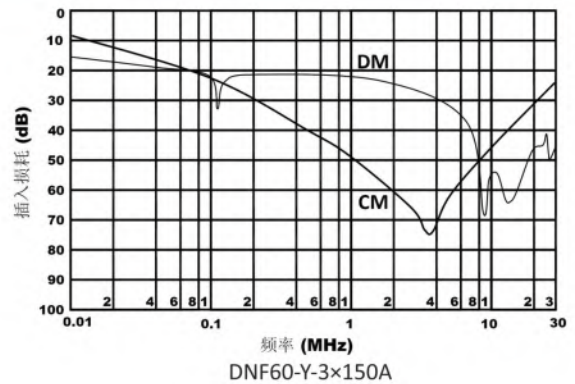
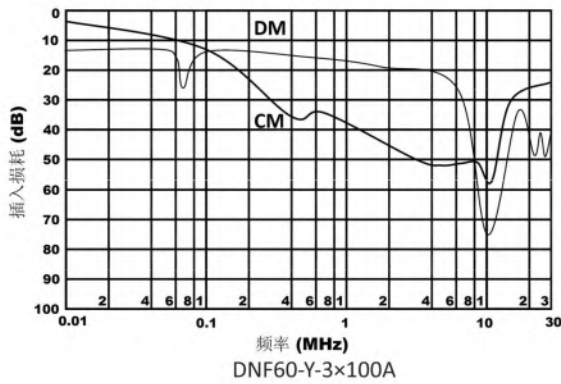
四、外形尺寸图 (单位: mm)



DNF60-Y-3×100A



五、在 50Ω系统内测得的典型插入损耗参考曲线：（CM—共模插入损耗，DM—差模插入损耗）



六、安装说明

- 1) 滤波器的外壳与设备的机壳要有良好的电气连接；
- 2) 按标牌上规定的“电源”、“负载”来连接滤波器输入端和输出端；
- 3) 输入端连接线和输出端连接线要严格分开，切不能捆扎在一起。